

**Olvassa el és tartsa be ezt a kézikönyvet!**

# KEZELÉSI ÚTMUTATÓ

Adiabatikus nedvesítő rendszer  
Condair DL II

# Köszönjük, hogy a Condairt választotta

Beszereles dátuma (HH/NN/ÉÉÉÉ):

Üzembe helyezés dátuma (HH/NN/ÉÉÉÉ):

Helyszín:

Modell:

Sorozatszám:

Az adatokat a beüzemeléskor töltse ki!

## Tulajdonjogi nyilatkozat

Ez a dokumentum és az ebben közzétett információk a Condair Group AG tulajdonjogát képező adatok. Sem a jelen dokumentum, sem az abban lévő információk nem sokszorosíthatók, használhatók fel vagy adhatók át másoknak a Condair Group AG írásbeli engedélye nélkül, kivéve az ügyfél berendezésének felszereléséhez vagy karbantartásához szükséges mértéket.

## Felelősségvállalási nyilatkozat

A Condair Group AG nem vállal semmilyen felelősséget a berendezés helytelen felszereléséért vagy működtetéséért, illetve a Condair Group AG által jóvá nem hagyott alkatrészek/összetevők/készülékek használatáért.

## Nyílt forráskódú szoftverek

A Condair vezérlő a következő, harmadik féltől származó nyílt forráskódú szoftvert tartalmazza:

<b>Cryptolib</b> Source: <a href="https://github.com/MicrochipTech/cryptauthlib">https://github.com/MicrochipTech/cryptauthlib</a> Licence: Microchip Technology <a href="https://github.com/MicrochipTech/cryptauthlib/blob/main/license.txt">https://github.com/MicrochipTech/cryptauthlib/blob/main/license.txt</a>	<b>TouchGFX</b> Source: <a href="https://www.st.com/en/embedded-software/x-cube-touchgfx.html">https://www.st.com/en/embedded-software/x-cube-touchgfx.html</a> Licence: ST License Agreement <a href="https://www.st.com/resource/en/license_agreement/dm00218346.pdf">https://www.st.com/resource/en/license_agreement/dm00218346.pdf</a>
<b>mbedTLS</b> Source: <a href="https://github.com/Mbed-TLS/mbedtls">https://github.com/Mbed-TLS/mbedtls</a> Licence: Apache 2.0 <a href="https://spdx.org/licenses/Apache-2.0.html">https://spdx.org/licenses/Apache-2.0.html</a> <a href="https://github.com/Mbed-TLS/mbedtls/blob/development/LICENSE">https://github.com/Mbed-TLS/mbedtls/blob/development/LICENSE</a>	<b>Embedded Template Library (ETL)</b> Source: <a href="https://github.com/ETL_CPP/etl">https://github.com/ETL_CPP/etl</a> Licence: MIT <a href="https://github.com/ETL_CPP/etl/blob/master/LICENSE">https://github.com/ETL_CPP/etl/blob/master/LICENSE</a>

## Szerzői jogi nyilatkozat

© Condair Group AG, Minden jog fenntartva.

A műszaki változtatások jogát fenntartjuk.

# Tartalom

<b>1</b>	<b>Bevezetés</b>	<b>5</b>
1.1	Előszó	5
1.2	Megjegyzések a kezelési útmutatóval kapcsolatban	5
<b>2</b>	<b>A biztonsága érdekében</b>	<b>7</b>
<b>3</b>	<b>A termék áttekintése</b>	<b>9</b>
3.1	A típusok áttekintése	9
3.2	A termék jelölése / Ön melyik típusal rendelkezik	9
3.3	A Condair DL légnedvesítő rendszer kialakítása	10
3.4	A működés bemutatása	11
3.5	Hidraulikus kapcsolási rajz	13
3.6	A Condair DL rendszer áttekintése	14
3.7	A Condair DL légnedvesítő egység áttekintése	15
3.8	A Condair DL vezérlőegység áttekintése	16
3.9	A Condair DL központi egység áttekintése	17
<b>4</b>	<b>Használat</b>	<b>18</b>
4.1	Első beüzemelés	18
4.2	Kijelző és kezelőszervek	19
4.3	Ismételt beüzemelés a használat megszakítása után	20
4.4	Megjegyzések a használatl kapcsolatban	21
4.4.1	Fontos megjegyzések a használatl kapcsolatban	21
4.4.2	Üzemi és távoli hibaüzenet	21
4.4.3	Átvizsgálás használat közben	21
4.4.4	A belső vízrendszer átöblítése	22
4.4.5	Végezze el a kerámialemezek öblítését	23
4.5	A rendszer üzemén kívül helyezése	24
<b>5</b>	<b>A Condair DL vezérlőszoftver használata</b>	<b>25</b>
5.1	Kezdőképernyő	25
5.1.1	Készülék- és hibaállapot kijelzőmező	26
5.1.2	Páratartalom-szabályozás kijelzőmező	27
5.1.3	Karbantartás kijelzőmező	27
5.2	Információs funkciók a "Súgó" menüben	28
5.2.1	A(z) "Súgó"	28
5.2.2	Üzemállapotok lekérdezése a(z) "Információ" almenüben	29
5.2.3	Gyors hozzáférés a beállítási paraméterekhez a(z) "Gyors hozzáférés" almenüben	30
5.3	Konfiguráció	31
5.3.1	Beállítások és funkciók a "Általános" almenüben	31
5.3.1.1	A(z) "Általános" almenü megjelenítése	31
5.3.1.2	A nyelv és a mértékegységrendszer megadása a(z) "Régió"	31
5.3.1.3	Almenüben Dátum és idő beállítások a(z) "Dátum és idő" almenüben	32
5.3.1.4	Paraméterbeállítások beolvasása a "Biztonsági mentés" almenüben	32
5.3.1.5	Jelszóvédelem be-/kikapcsolása a(z) "Jelszóbeállítások" almenüben	33
5.3.1.6	Az érintőképernyő és a LED fényererejének beállítása a(z) "Fényerő" almenüben	33
5.3.2	Beállítások és funkciók a(z) "Karbantartás" almenüben	34
5.3.2.1	A(z) "Karbantartás" almenü megjelenítése	34
5.3.2.2	Visszaállítási funkciók a(z) "Visszaállítás" almenüben	34
5.3.2.3	Szoftverfrissítés a(z) "Frissítés" almenüben	35
5.3.2.4	Hiba- és karbantartási folyamatok megtekintése és exportálása a(z) "Előzmények" almenüben	35

5.3.2.5	Hiba-naplófájl létrehozása és exportálása a(z) "Hibaelemző" almenüben	36
5.3.2.6	Üzemadatok rögzítésének elindítása a(z) "USB-adatnaplózó" almenüben	36
5.3.2.7	Üzemállapot lekérdezése a(z) "Diagnosztika > Bemeneti diagnosztika" almenüben	37
5.3.2.8	Az üzem- és hibajelző kártya reléinek diagnosztikája az "Diagnosztika > RFI-diagnosztika" almenüben	38
5.3.3	Beállítások és funkciók a "Funkciók" almenüben	38
5.3.3.1	A(z) "Funkciók"	38
5.3.3.2	Teljesítménykorlátozás beállítása a(z) "Üzemeltetés" almenüben	39
5.3.3.3	Öblítés kapcsolóra beállítása a(z) "Öblítési időzítő" almenüben	39
5.3.3.4	Lágyindítás funkció aktiválása/inaktiválása a(z) "Lágyindítás" almenüben	39
5.3.3.5	Kerámia öblítési funkció aktiválása/inaktiválása a(z) "Kerámia átmosása" almenüben	40
5.3.4	Beállítások és funkciók a(z) "Vezérlés" almenüben	41
5.3.4.1	Az "Vezérlés" almenü megjelenítése	41
5.3.4.2	Szabálybeállítások a(z) "Jelbeállítások" menüben	42
5.3.5	Kommunikációs beállítások a(z) "Hálózat" almenüben	43
5.3.5.1	A "Hálózat" almenü megjelenítése	43
5.3.5.2	Beállítások az "IP beállítások"	43
5.3.5.3	Beállítások a(z) "IoT beállítások" almenüben	44
5.3.5.4	Beállítások a(z) "Modbus beállítások" almenüben	45
5.3.5.5	Beállítások a(z) "BACnet beállítások" almenüben	45
5.3.5.6	Beállítások a(z) "Távoli hibajelzés" almenüben	45
<b>6</b>	<b>Karbantartás és az alkatrészek cseréje</b>	<b>46</b>
6.1	Fontos megjegyzések a karbantartással kapcsolatban	47
6.2	Higiénia és karbantartás a VDI 6022 1. oldalának megfelelően	47
6.2.1	Rendszeres ellenőrzés	48
6.2.2	A teljes rendszer karbantartás	48
6.3	Megjegyzések a tisztítással és a tisztítószerekkel kapcsolatban	51
6.4	Részegységek ki- és beszerelése	52
6.4.1	A kerámialapok ki- és beszerelése	52
6.4.2	A permetezőfúvókák ki- és beszerelése	54
6.4.3	A fúvókatartó ki- és beszerelése	55
6.5	A "Hygiene Plus" ezüstionizáló kazetta cseréje	56
6.6	Az opcionális steril szűrő cseréje és a szűrőház légtelenítése	58
6.7	A karbantartási számláló visszaállítása	60
6.8	Szoftverfrissítés végrehajtása	61
<b>7</b>	<b>Hibaelhárítás</b>	<b>62</b>
7.1	A meghibásodások elhárításával kapcsolatos fontos megjegyzések	62
7.2	Hibakijelzés	63
7.3	Meghibásodási lista	64
7.4	Kijelzés nélküli meghibásodások	70
7.5	Üzemzavar- és karbantartási előzmények mentése USB-eszközre	71
7.6	A hibajelzés törlése	72
7.7	A biztosítékok és a memóriavédő elem cseréje a vezérlőegységben	73
<b>8</b>	<b>Üzemen kívül helyezés/kiselejtezés</b>	<b>74</b>
8.1	Üzemen kívül helyezés	74
8.2	Kiselejtezés/újrahasznosítás	74
<b>9</b>	<b>Termék specifikációk</b>	<b>75</b>
9.1	Műszaki adatok	75
9.2	Opciók	77

# 1 Bevezetés

---

## 1.1 Előszó

Köszönjük, hogy megvásárolta a **Condair DL adiabatikus légnedvesítő rendszert**.

A Condair DL légnedvesítő rendszer a legújabb műszaki megoldásokat tartalmazza, és megfelel minden vonatkozó biztonsági szabványnak. Mindazonáltal a Condair DL légnedvesítő rendszer helytelen használata veszélyt jelenthet a felhasználóra vagy másokra és/vagy a megfelelő működésre, illetve anyagi károkat is okozhat.

A Condair DL légnedvesítő rendszer biztonságos, helyes és gazdaságos működésének biztosításához tartsa be és vegye figyelembe a jelen dokumentációban, valamint a légnedvesítő rendszerbe beszerelt összetevők különálló dokumentációjában található információkat és biztonsági előírásokat.

Ha a jelen dokumentáció elolvasása után még kérdése van, lépjen kapcsolatba a Condair képviselőjével. Munkatársaink szívesen segítenek Önnek.

## 1.2 Megjegyzések a kezelési útmutatóval kapcsolatban

### Korlátozás

**Ez a kezelési útmutató a Condair DL légnedvesítő rendszerre vonatkozik.** A különféle opciókról és kiegészítőkről az útmutató csak olyan mértékben tesz említést, amennyire az a berendezés megfelelő működtetéséhez szükséges. Az opciókkal és a kiegészítőkkal kapcsolatos további információk a megfelelő útmutatókban találhatóak.

Ez a kezelési útmutató kizárólag a Condair DL nedvesítő rendszer **üzembe helyezésére, használatára, karbantartására és hibaelhárítására** vonatkozik, és **jól képzett, a művelet elvégzéséhez megfelelő képesítéssel rendelkező szakemberek számára készült.**

A kezelési útmutatót további dokumentumok egészítik ki (használati útmutató, pótalkatrészek listája stb.), amelyek szintén megtalálhatók a csomagban. Ahol szükséges, a kezelési útmutató megfelelően hivatkozik ezekre a dokumentumokra.

## Az útmutatóban használt szimbólumok



### VIGYÁZAT!

A "VIGYÁZAT" kifejezés az általános figyelmeztető jellel együtt használva olyan megjegyzéseket jelöl a kezelési útmutatóban, amelyek figyelmen kívül hagyása a **berendezés vagy más anyagi javak károsodását és/vagy meghibásodását okozhatja.**



### FIGYELEM!

A "FIGYELEM" kifejezés az általános figyelmeztető jellel együtt használva olyan biztonsági és veszélyre vonatkozó megjegyzéseket jelöl a kezelési útmutatóban, amelyek figyelmen kívül hagyása **személyi sérüléseket eredményezhet.**



### VESZÉLY!

A "VESZÉLY" kifejezés az általános figyelmeztető jellel együtt használva olyan biztonsági és veszélyre vonatkozó megjegyzéseket jelöl a kezelési útmutatóban, amelyek figyelmen kívül hagyása **súlyos, vagy akár halálos személyi sérüléseket eredményezhet.**

## Megőrzés

Kérjük, őrizze meg ezt a kezelési útmutatót egy biztonságos helyen, ahol bármikor hozzáférhet. A berendezés tulajdonosának megváltozásakor a dokumentumokat adja át az új üzemeltetőnek.

Ha a dokumentáció elveszett, lépjen kapcsolatba a Condair képvisellel.

## Nyelvi verziók

Ez a kezelési útmutató különböző nyelveken érhető el. Információkért lépjen kapcsolatba a Condair képvisellel.

## 2 A biztonsága érdekében

### Általános

A Condair DL légnedvesítő rendszeren való munkavégzéssel megbízott minden személynek el kell olvasnia és tudomásul kell vennie a Condair DL szerelési útmutatóját és kezelési útmutatóját a készüléken végzett munkálatok megkezdése előtt.

A szerelési útmutató és a használati útmutató tartalmának ismerete alapfeltétele a személyzet a különböző veszélyekkel szembeni védelmének, a hibás kezelés elkerülésének, ezáltal pedig a Condair DL nedvesítő rendszer biztonságos és szakszerű üzemeltetésének.

A Condair DL adiabatikus nedvesítő rendszer részegységein található minden piktogramot, jelet és jelzést figyelembe kell venni, és azoknak jól olvasható állapotban kell lenniük.

### A személyzet képzettsége

A kezelési útmutatóban leírt műveleteket **csak olyan jól képzett szakemberek végezhetik el, akik megfelelő képzéssel rendelkeznek, és akiket az ügyfél felhatalmazott az adott munka elvégzésére.** Biztonsági és garanciális okokból a jelen kézikönyvben nem szereplő műveleteket csak a gyártó által kijelölt képzett szakemberek végezhetik el.

Feltételezzük, hogy a Condair DL adiabatikus nedvesítő rendszerrel dolgozó minden személy ismeri és teljesíti a biztonságos munkavégzésre és a baleset-megelőzésre vonatkozó előírásokat.

A Condair DL nedvesítő rendszert nem használhatják csökkent fizikai, érzékszervi vagy mentális képességű személyek (beleértve a gyerekeket is), illetve olyanok sem, akik hiányos ismeretekkel és/vagy tudással rendelkeznek, hacsak nem felügyeli őket a biztonságukért felelős személy vagy útmutatást nem kaptak a rendszer használatának módjáról.

A gyerekeket felügyelni kell, hogy biztosan ne játsszanak a Condair DL nedvesítő rendszerrel.

### Rendeltetés

A Condair DL nedvesítő rendszer **levegőkezelő egységek és légcsatornák** levegőjének nedvesítésére szolgál a megadott működési feltételek között (lásd: [9.1 fejezet](#)). A berendezésnek bármilyen egyéb célra való alkalmazása a gyártó előzetes írásbeli hozzájárulása nélküli a rendeltetéssel ellentétes használatnak minősül, és a Condair DL nedvesítő rendszer veszélyessé válását okozhatja.

A berendezés rendeltetésszerű használatához kötelező figyelembe venni a jelen kezelési útmutatóban szereplő összes **információt (különös tekintettel a biztonsági utasításokra).**

## A Condair DL adiabatikus nedvesítő rendszerrel kapcsolatos veszélyek



### **VESZÉLY!** Áramütés veszélye!

A Condair DL vezérlőegysége és a központi egység szivattyúmotorja (ha van) hálózati feszültségről üzemel. A vezérlőegység, illetve a központi egység felnyitása esetén feszültség alatt lévő részek lehetnek szabadon. Az áram alatti vezetékek életveszélyesek, és súlyos sérülést okozhatnak.

**Megelőzés:** Mielőtt bármiféle munkát végezne a Condair DL részegységein, helyezze üzemem kívül a rendszert a(z) [4.5 fejezet](#) c. részben leírtak szerint, és reteszelve a rendszert a véletlen bekapcsolás ellen.

**Fontos:** A nyomásfokozó szivattyús rendszer vezérlőegységének frekvenciaváltója kondenzátorokat tartalmaz. Ezek a vezérlőegység kikapcsolása után még egy meghatározott ideig veszélyes feszültséggel feltöltve maradhatnak. Ezért az áramellátás lekapcsolása után legalább 10 percet várni kell. Ezután ellenőrizze, mielőtt ezeken az alkatrészeken munkát végezne, hogy a frekvenciaváltó és a szivattyúmotor megfelelő csatlakozásai nincsenek-e feszültség alatt.



### **VESZÉLY!** A nem megfelelő higiénia miatti egészségügyi kockázat!

A nem megfelelően működtetett és/vagy rosszul karbantartott adiabatikus nedvesítő rendszerek károsak lehetnek az egészségre. A nem megfelelően működtetett és/vagy rosszul karbantartott berendezés vízrendszerében a nedvesítő egység területén mikroorganizmusok (akár a legionárius betegséget okozó baktérium is) szaporodhatnak el, és hatással lehetnek a légkezelő/szellőzőcsatorna levegőjére.

**Megelőzés:** a Condair DL nedvesítő rendszert szigorúan a kézikönyvnek megfelelően kell működtetni és karbantartani.

### **Teendők veszély esetén**

Ha gyanítható, hogy a **biztonságos működés már nem biztosítható**, a Condair DL légnedvesítő rendszert azonnal **le kell állítani és rögzíteni kell a véletlenszerű bekapcsolás ellen a [4.5 fejezet](#) szerint**. Ez a helyzet a következő körülmények között állhat elő:

- ha a Condair DL légnedvesítő rendszer részegységei rosszul vannak elhelyezve, rögzítve vagy tömítve;
- ha a Condair DL légnedvesítő rendszer megsérült;
- ha a Condair DL légnedvesítő rendszer nem működik megfelelően;
- ha a csatlakozások és/vagy a tömlővezetékek nincsenek jól tömítve;
- ha az elektromos bekötés megsérült.

A Condair DL légnedvesítő rendszerrel dolgozó személyek haladéktalanul kötelesek jelenteni a tulajdosznak az egységen végzett minden, a biztonságot érintő átalakítást.

### **Tiltott módosítások a berendezésen**

**Tilos módosításokat végrehajtani** a Condair DL légnedvesítő rendszeren a gyártó előzetes jóváhagyása nélkül.

A hibás részegységek cseréjekor kizárólag a Condair képviselőtől beszerezhető **eredeti kiegészítők és pótalkatrészek** használhatók.

## 3 A termék áttekintése

### 3.1 A típusok áttekintése

A Condair DL légnedvesítő rendszer különböző szellőzőcsatorna/légkezelő egység méretekhez két alaptípusban kapható (A típus: nyomásfokozó szivattyúval, B típus: nyomásfokozó szivattyú nélkül).

	Condair DL.	
	A típus (nyomásfokozó szivattyúval)	B típus (nyomásfokozó szivattyú nélkül)
Szellőzőcsatorna "W" belső szélessége	450 mm ... 8400 mm <sup>1)</sup>	
Szellőzőcsatorna "H" belső magassága	450 mm ... 4000 mm <sup>1)</sup>	
Párásítási teljesítmény	5 ... 1000 kg/h (l/h) <sup>1)</sup>	5 ... 1000 kg/h (l/h) <sup>1)</sup>

<sup>1)</sup> Kérésre nagyobb rendszerek és elérhetőek

Különböző opciókkal mindkét alaptípus funkciói bővíthetők. Emellett különböző kiegészítők is beszerezhetők.

### 3.2 A termék jelölése / Ön melyik típusal rendelkezik

A termék jelölése és az egység legfontosabb adatai a vezérlőegység és a központi egység jobb oldalára rögzített adattáblákon található. A típusjelzéssel és a termékkóddal kapcsolatos részleteket illetően tekintse meg a Condair DL telepítési kézikönyvét.



### 3.4 A működés bemutatása

A fordított ozmózis rendszerből (RO-rendszer) a teljesen demineralizált víz (más néven RO-víz vagy permeátum) egy elzárószelepen (18, az ügyfél biztosítja) és egy külső vízszűrőn 5 µm (19, ajánlott, opció vagy harmadik fél biztosítja) keresztül jut el a központi egységbe (17).

A központi egységben az RO-víz keresztülhalad az Y1 bemeneti szelepen (11), az Lf1 vezetőképesség-érzékelőn (14) és az ezüstionizálón (15), ami csíramentesíti a vizet, majd az opcionális steril szűrőn (9) át jut a szelepelosztócsőhöz (25) az permetezőszelepekkel és az Y10 lefolyószeleppel.

Az A típusú rendszereken a központi egység egy nyomásfokozó szivattyúval (10) van felszerelve (frekvenciakonverteres szabályozással), ami bizonyos légnedvességigénytől a víznyomást körülbelül 7-7,5 bar (hozamterhelés) működési nyomásra növeli.

Amikor páratartalom-igény merül fel, a permetezőszelepek igénytől függően kinyílnak:

- egy vagy kettő permetezőszelep (2 permetezőkörral: Y5–Y6);
- egy, kettő vagy mind a három permetezőszelep (3 permetezőkörral: Y5–Y7);
- egy, kettő vagy mind a négy permetezőszelep (3 permetezőkörral dupla fokozattal: Y5–Y7+Y9); vagy
- egy, kettő, három vagy mind a négy permetezőszelep (4 permetezőkörral: Y5–Y8); vagy
- egy, kettő, három vagy mind az öt permetezőszelep (4 permetezőkörral dupla fokozattal: Y5–Y8+Y9).
- egy, kettő, három vagy négy permetezőszelep (5 permetezőkörral dupla fokozattal: Y5–Y9).
- egy, két, három, négy vagy mind a hat szórószelep (5 db kettős fokozatú permetezősi körral: Y5-Y9 + Y9.1).

Ateljesen demineralizált víz ezután a megfelelő permetezőfúvókákhoz (31) kerül, amelyek finom cseppeket generálnak belőle. A fúvókák mellett elhaladó levegő elnyeli a finom cseppeket, így nő a páratartalma. A levegő által el nem nyelt finom cseppek az utópárologtató betétekre (32) kerülnek, és az utópárologtató betéteken áthaladó levegőt párásítják. Az ezután megmaradt víz lefolyik az utópárologtató egység alsó részére, és a szifonzáron (29) és a nyitott beömlőtölcséren át jut az épület szennyvízhálózatába.

#### Vezérlés

A rendszer külső vezérlővel (pl. entalpiaszabályozóval) vagy a vezérlőegységbe beépített PI vezérlővel vezérelhető.

Ha a rendszer:

- 2 permetezőkörral van ellátva, akkor 3 fokozatú vezérlés biztosított,
- 3 permetezőkörral van ellátva (dupla fokozattal vagy anélkül), akkor 7 fokozatú vezérlés biztosított,
- 4 permetezőkörral van ellátva (dupla fokozattal vagy anélkül), akkor 15 fokozatú vezérlés biztosított,
- 5 permetezőkörral van ellátva (dupla fokozattal vagy anélkül), akkor 31 fokozatú vezérlés biztosított.

Az A típusú rendszereken a nyomásfokozó szivattyú kb. 60–70%-os igény esetén kapcsol be (a kapcsolási pont a bemeneti nyomástól függ), és ezután a teljesítménye a szivattyú fordulatszámával folyamatosan szabályozható egészen 100%-ig.

## Monitorozás

A bemeneti nyomást és a fűvókanyomást a "PS4" és a "PS5" analóg nyomásmérők figyelik.

A steril szűrő utáni nyomást a "PS2" nyomáskapcsoló monitorozza az A típusú (nyomásfokozóval szerelt) rendszereken, a B típusú (nyomásfokozó szivattyú nélküli) rendszereken pedig a "PS5" nyomásérzékelő, mivel a steril szűrő utáni nyomás azonos a fűvókanyomással.

A teljesen demineralizált víz vezetőképességét a rendszer folyamatosan ellenőrzi. Ha a teljesen demineralizált víz vezetőképessége kikerül a megengedett tartományból (max. 15  $\mu\text{S}/\text{cm}$ ), kinyit a szeleposztócső (25) Y10 leeresztőszelepe, és megkezdődik a vízrendszer öblítése, ami addig tart, amíg a vezetőképesség el nem éri a beállított értéket.

Hibaüzenet jelenik meg vagy a rendszer leáll, ha a vezetőképesség értéke bizonyos időn belül sem kerül a megengedett tartományba (a vezetőképesség  $>100 \mu\text{S}/\text{cm}$ ).

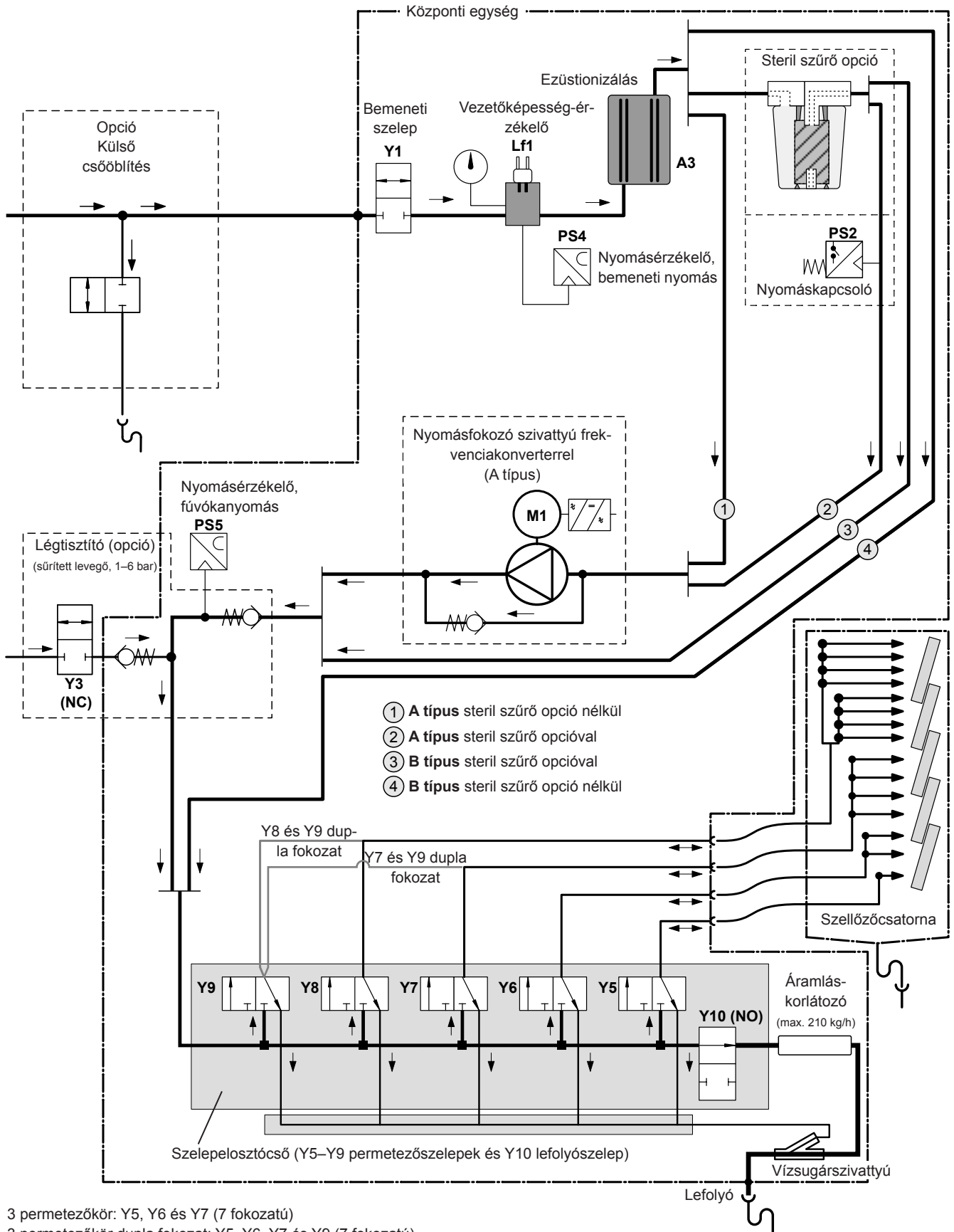
## Higiénia funkció/öblítés

Az víz állottságának elkerülése érdekében minden nem aktív permetezőkör ki van ürítve a megfelelő permetezőszelepen át (a permetezőszelepek tápfeszültség nélküli állapotban a lefolyóhoz vannak csatlakoztatva).

Nedvesítés nélkül egy óra elteltével az öblítőszelep kinyílik a berendezés leürítése érdekében.

Ha a vezetőképesség a vízellátó vezetékben meghalad egy előre beállított értéket vagy a légnedvesítő rendszerhez 23 órája nem érkezett működési igény, az Y10 leeresztőszelep kinyit, és a vízellátó vezeték és a központi egység vízvezetékei bizonyos ideig friss RO-vízzel kerülnek átöblítésre. Az öblítés során a permetezőkörökben lévő további maradék vizet a rendszer a beépített vízszugárszivattyúval (26) kiszívja, majd a nyílt, csapdával ellátott tölcseren (27) keresztül az épület szennyvízvezetékébe juttatja.

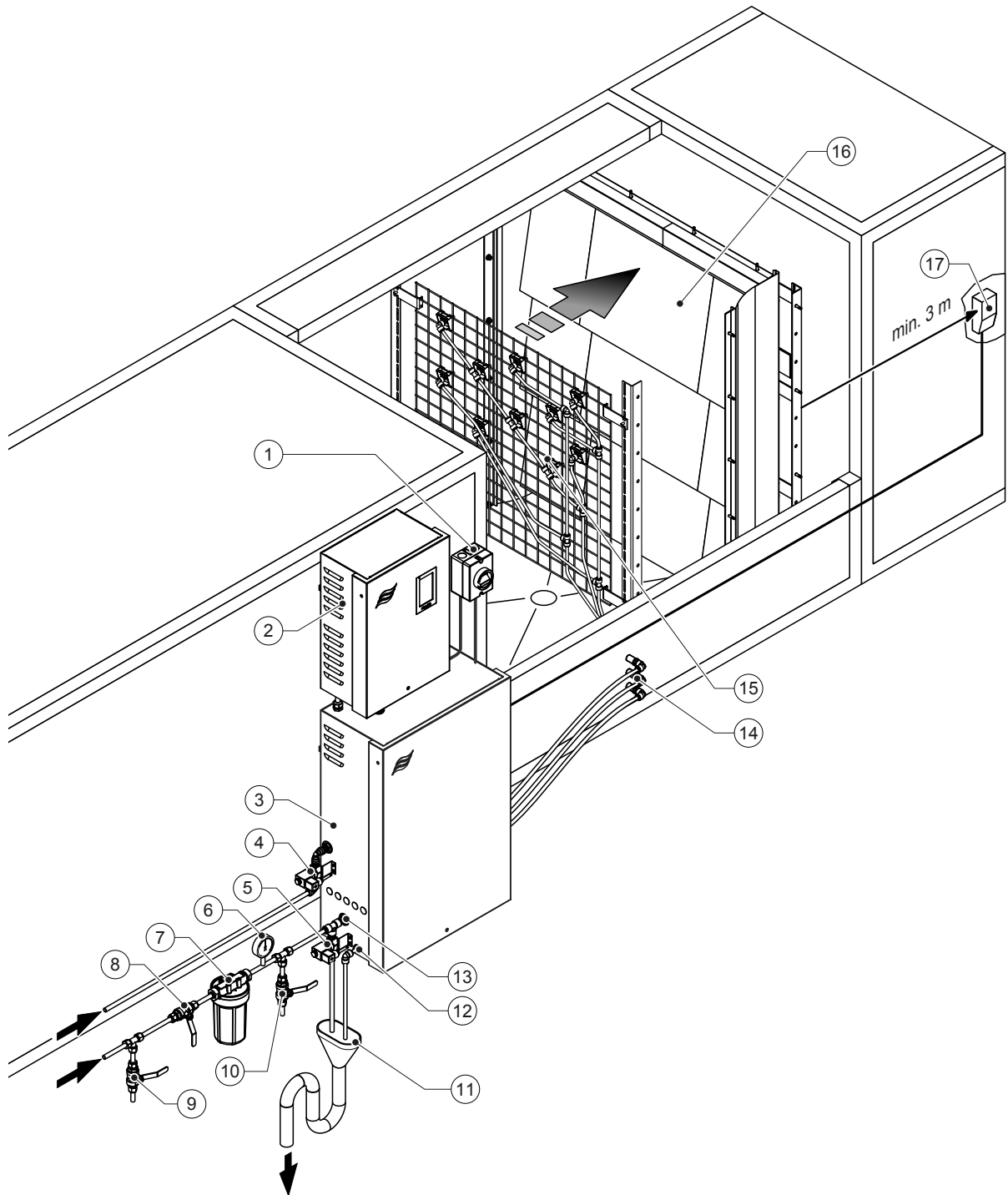
### 3.5 Hidraulikus kapcsolási rajz



- 3 permetezőkör: Y5, Y6 és Y7 (7 fokozatú)
- 3 permetezőkör dupla fokozat: Y5, Y6, Y7 és Y9 (7 fokozatú)
- 4 permetezőkör: Y5, Y6, Y7 és Y8 (15 fokozatú)
- 4 permetezőkör dupla fokozattal: Y5, Y6, Y7, Y8 és Y9 (15 fokozatú)

Ábr. 2: Condair DL légnedvesítő rendszer hidraulikus kapcsolási rajza (az ábrán a 15 fokozatú vezérlés látható)

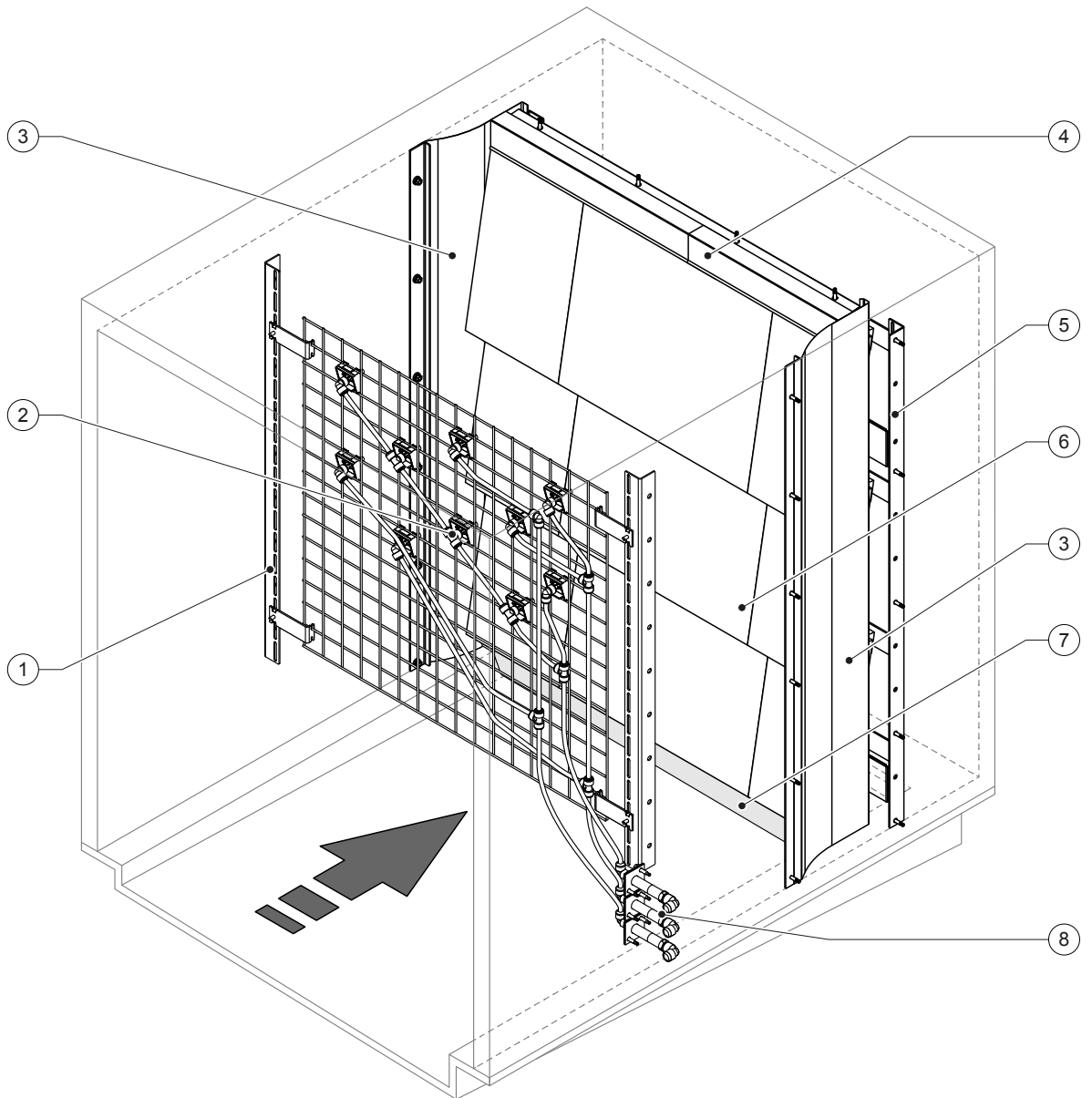
### 3.6 A Condair DL rendszer áttekintése



- |   |   |    |  |
|---|---|----|--|
| 1 | Elektromos megszakítóval felszerelt tápellátás  | 10 | Vizsgálószelep, lángkezelésű (javasolt, az ügyfél biztosítja)                                      |
| 2 | Vezérlőegység   | 11 | Nyitott beömlőtölcsér szifonnal (az ügyfél biztosítja)   |
| 3 | Központi egység   | 12 | Vízleeresztő csatlakozó – ø10 mm dugaszos csatlakozó vagy G 1/2" menetes adapter (mellékelve)      |
| 4 | Levegőtisztító szelep (opció)   | 13 | Víz tápcsatlakozó – ø12 mm dugaszos csatlakozó vagy G 1/2" menetes adapter (mellékelve)            |
| 5 | Külső cső öblítőszelepe (opció) – ø12 mm dugaszos csatlakozó vagy G 1/2" menetes adapter (mellékelve) | 14 | Burkolatátvezetések, permetezőkörök (ø8/10 mm)   |
| 6 | Nyomásmérő (ajánlott, harmadik fél biztosítja)  | 15 | Rács fűvőkákkal  |
| 7 | Külső vízsűrő 5 µm (ajánlott, opció vagy harmadik fél biztosítja)                                     | 16 | Utópárolgató egység  |
| 8 | Vízellátás elzárószelep (kötelező, az ügyfél biztosítja)  | 17 | Légnedvesség-szabályozó (pl. entalpiaszabályozó) vagy légnedvesség-érzékelő (az ügyfél biztosítja) |
| 9 | Leeresztőszelep, vízellátó vezeték  |    |  |

Ábr. 3: A Condair DL rendszer áttekintése

### 3.7 A Condair DL légnedvesítő egység áttekintése

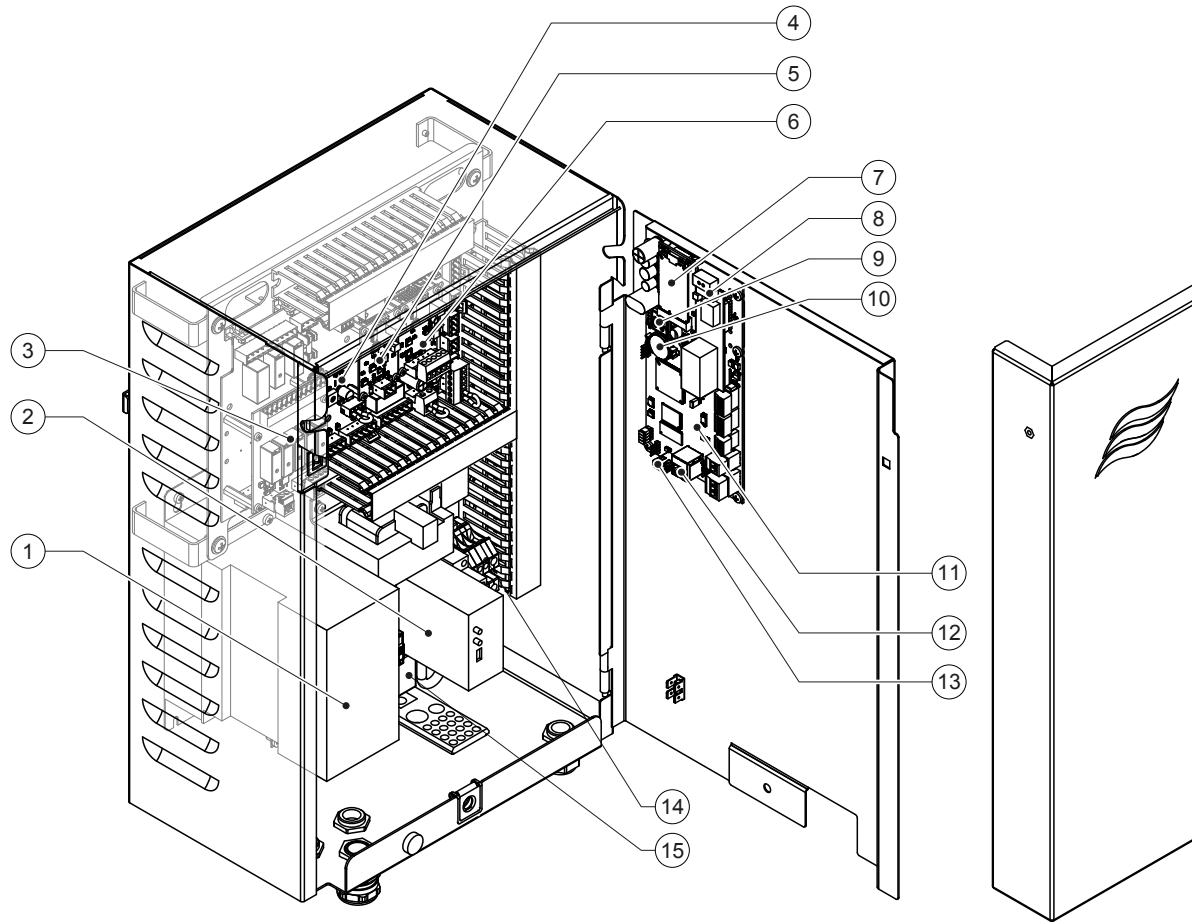


- 1 Tartókeret, fűvókaegység
- 2 Permetezőfűvókák
- 3 Oldalirányú zárólemezek
- 4 Felső zárólemezek

- 5 Tartókeret, utópárolgató egység
- 6 Kerámialemezek
- 7 Gumitömítés, szellőzőcsatorna-padló
- 8 Burkolatátvezetések, permetezőkörök

Ábr. 4: A Condair DL légnedvesítő egység áttekintése

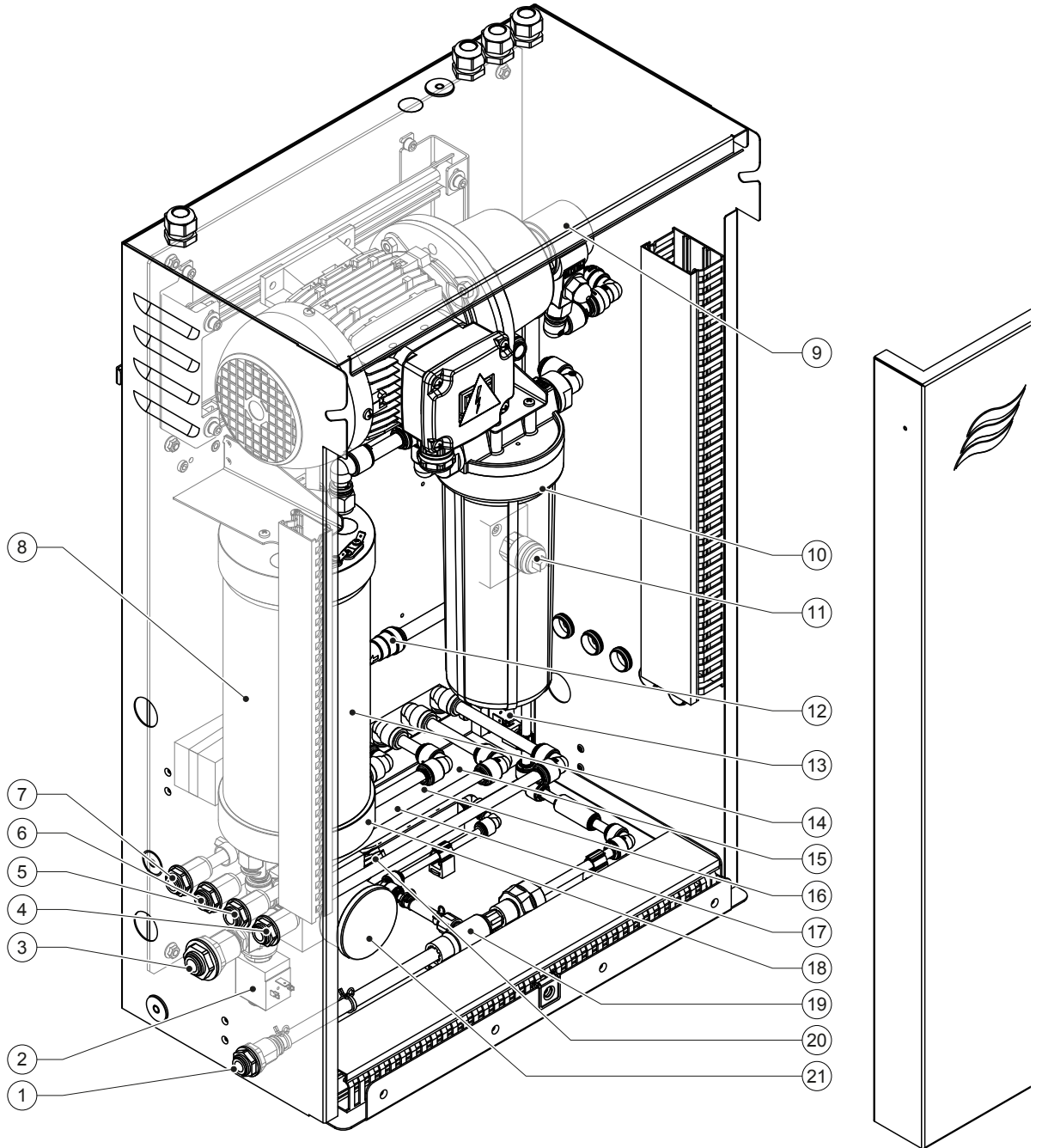
### 3.8 A Condair DL vezérlőegység áttekintése



- |   |  |    |  |
|---|--|----|--|
| 1 | Frekvenciakonverter  | 9  | Smartcard (memóriakártya)                              |
| 2 | Szivárgásfigyelés (opció)                                      | 10 | Biztonsági tápellátást biztosító elem (CR 2032, 3 V)   |
| 3 | Távműködtető és hibajelző panel                                | 11 | Integrated Controller (vezérlőpanel érintőképernyővel) |
| 4 | Illesztőpanel  | 12 | RJ45 csatlakozó (Ethernet interfész)                   |
| 5 | Ezüstionizáló panel  | 13 | <be/ki> kapcsoló (kívülről vezérelhető)                |
| 6 | Vezetőképesség-figyelő panel                                   | 14 | Csatlakozók, hálózati feszültség                       |
| 7 | IoT mobil modul  | 15 | Rápatintható ferritgyűrű, hálózati feszültség          |
| 8 | Átjáró panel (opcionális LonWorks, BACnet IP vagy BACnet MSTP) |    |  |

Ábr. 5: A Condair DL vezérlőegység áttekintése (belső kábelezés nélkül)

### 3.9 A Condair DL központi egység áttekintése



- |    |  |    |   |
|----|--|----|---|
| 1  | Vízleeresztő csatlakozó – $\varnothing 10$ mm dugaszos csatlakozó vagy G 1/2" menetes adapter (mellékelve) | 11 | Nyomáskapcsoló, PS2 (csak A típus, steril szűrővel) |
| 2  | Bemeneti szelep  | 12 | Visszacsapó szelep (csak A típus)                   |
| 3  | Víz tápcsatlakozó – $\varnothing 12$ mm dugaszos csatlakozó vagy G 1/2" menetes adapter (mellékelve)       | 13 | Leeresztőszelep, Y10                                |
| 4  | 1. permetezőköri csatlakozó (Y5)   | 14 | Nyomásérzékelő, PS5                                 |
| 5  | 2. permetezőköri csatlakozó (Y6)   | 15 | Y5 permetezőszelep                                  |
| 6  | 3. permetezőköri csatlakozó (Y7+Y9)  | 16 | Y6 permetezőszelep                                  |
| 7  | 4. permetezőköri csatlakozó (Y8+Y9)  | 17 | Y7 permetezőszelep                                  |
| 8  | Ezüstpatron  | 18 | Y8 permetezőszelep                                  |
| 9  | Nyomásfokozó szivattyú (csak A típus)  | 19 | Vízszugárszivattyú                                  |
| 10 | Steril szűrő (opcionális)  | 20 | Nyomásérzékelő, PS4                                 |
|    |  | 21 | Nyomásmérő bemeneti nyomás                          |

Ábr. 6: A Condair DL központi egység áttekintése

## 4 Használat

---

A Condair DL légnedvesítő rendszert csak a berendezést ismerő és megfelelő képzettséggel rendelkező személy üzemelheti be és működtetheti. A személy megfelelő képesítésének ellenőrzése a tulajdonos felelőssége.

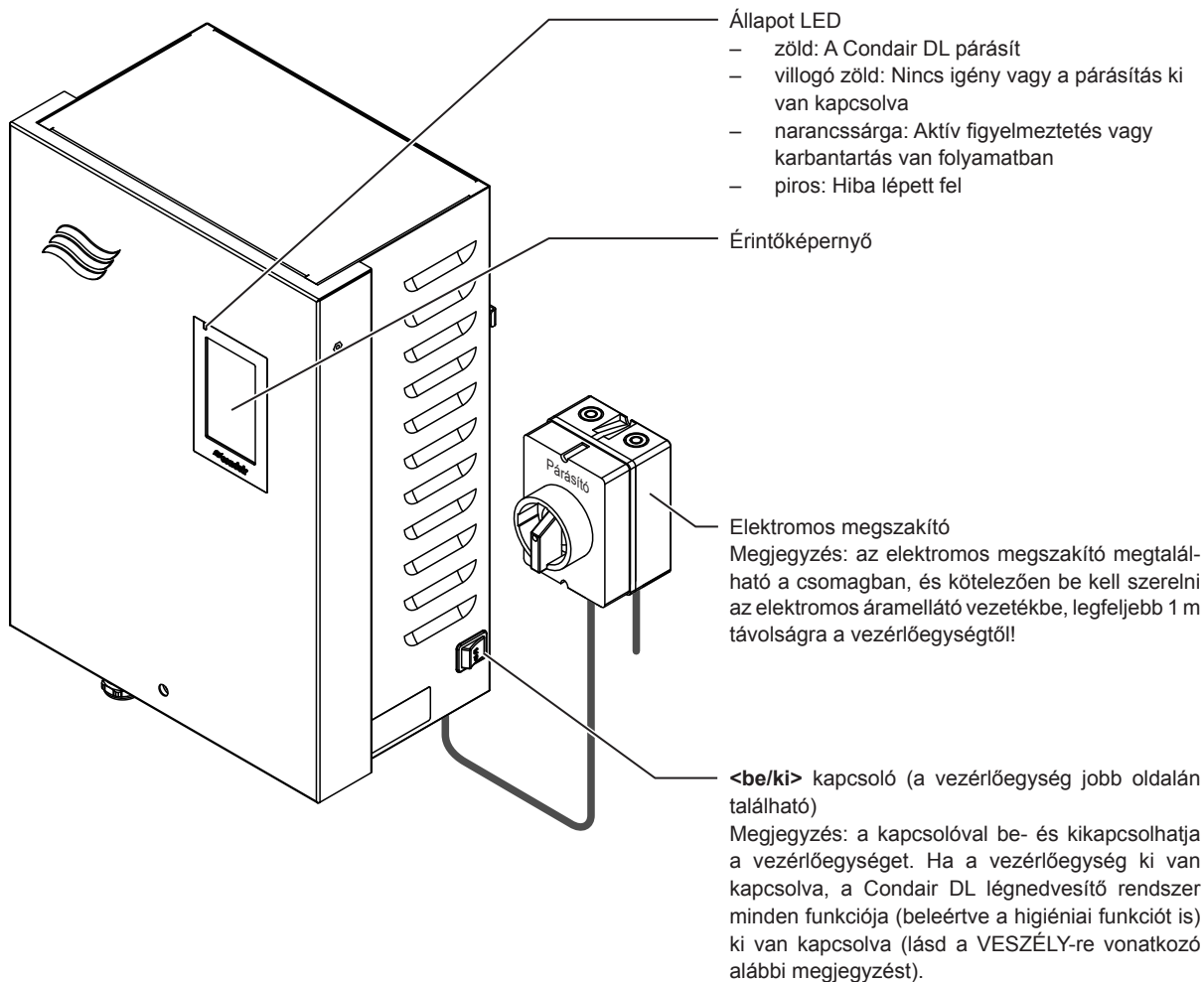
### 4.1 Első beüzemelés

Az első beüzemelést mindig a Condair képviselő szerviztechnikusának vagy megfelelően képzett és az ügyfél által arra felhatalmazott személynek kell elvégeznie. Ezért a jelen kézikönyv nem nyújt részletes tájékoztatást erről az eljárásról.

A következő lépéseket megadott sorrendben a szerviztechnikus végzi el az első beüzemeléskor:

- A légnedvesítő egység, a vezérlőegység és a központi egység átvizsgálása az üzembe helyezés helyességét illetően.
- Az elektromos bekötések átvizsgálása.
- A vízbekötés átvizsgálása.
- A vízellátó vezeték átöblítése és a vízminőség tesztelése.
- Ellenőrizze a szivattyú forgásirányát, beleértve a szivattyú fordulatszámát is.
- A permetezőkörök megfelelő fűvókákhoz való csatlakoztatásának és a fűvókák megfelelő permetezésének ellenőrzése.
- A vezérlőegység vagy a Condair DL légnedvesítő rendszer konfigurálása.
- Próbaüzem végrehajtása.
- Az üzembe helyezési protokoll kitöltése.

## 4.2 Kijelző és kezelőszervek



Ábr. 7: Condair DL kijelző és kezelőszervek



**VESZÉLY!**  
**Áramütés veszélye!**

A vezérlőegység belsejében a <be/ki> kapcsoló kikapcsolása után is van még feszültség. Ezért a **vezérlőegység felnyitása előtt kapcsolja ki az elektromos megszakítót.**

### 4.3 Ismételt beüzemelés a használat megszakítása után

A következő leírás a használat megszakítása utáni (pl. a rendszer szervizelésekor) beüzemelési eljárást tartalmazza. Feltételezzük, hogy az üzembe helyezést a Condair képviselőt szervizszakembere sikeresen végrehajtotta. A Condair DL légnedvesítő rendszer használatra való felkészítéséhez járjon el a következőképpen:

1. Az esetleges sérülések tekintetében vizsgálja át a rendszer részegységeit.



#### **VESZÉLY!**

A sérült rendszerek és a sérült részegységekkel rendelkező rendszerek veszélyt jelenthetnek az emberi életre vagy súlyos anyagi károkat okozhatnak.

**A sérült és/vagy sérült részegységekkel rendelkező rendszereket tilos működtetni.**

2. Ellenőrizze, hogy a kerámialapok megfelelően vannak-e elhelyezve és tömítve.



#### **FIGYELEM!**

A tömítetlen utópárologtató egység súlyos anyagi károkat okozhat.

**Csak akkor helyezze működésbe a rendszert, ha a kerámialapok megfelelően vannak elhelyezve és az utópárologtató egység tömítve van.**

3. **Kapcsolja be az elektromos megszakítót az áramellátó vezetéken** (a vezérlőegység hálózati áramellátása).
4. Ha el van zárva, nyissa ki a vízellátó vezeték elzárószelepét.
5. Kapcsolja a **<be/ki>** kapcsolóját **"Be"** helyzetbe a vezérlőegységen, és, ha szükséges, aktiválja a vezérlőegységet a külső engedélyező kapcsolóval.
6. Ha a Condair DL légnedvesítő rendszer 48 óránál hosszabb ideje van leválasztva az elektromos hálózatról, megjelenik a W50 "Üzemen kívül" figyelmeztető üzenet. Ebben az esetben a következőképpen járjon el:
  - Kapcsolja ki a vezérlőegységet a **<be/ki>** kapcsolóval.
  - Zárja el a vízellátó vezeték elzárószelepét.
  - Válassza le a vízellátó tápvezetékét a központi egységen lévő csatlakozóról.
  - A vízellátó vezeték szabad végét vezesse az épület szennyvízcsatornájának egyik beömlőtől-csérjéhez.
  - Nyissa ki a vízellátó vezeték elzárószelepét, és öblítse át a tápvezetékét legalább 5 percen át. Zárja el újra a vízellátó vezeték elzárószelepét. Csatlakoztassa vissza a vízellátó vezetékét a központi egységen lévő csatlakozóhoz, és nyissa ki az elzárószelepét.
  - Kapcsolja be a vezérlőegységet a **<be/ki>** kapcsolóval.

Megjegyzés: A vezérlőegység bekapcsolása után újra megjelenik a W50 "Üzemen kívül" üzenet. A Condair DL 5 perc után automatikusan elvégzi a vízrendszer átöblítését, majd folytatja normál működését. Az üzenet törlésre kerül.

7. A steril szűrő cseréjekor légtelenítse azt a [6.6 fejezet](#) szerint.

Ezután a Condair DL nedvesítő rendszer normál üzemmódban van, és megjelenik a kezdőképernyő. Megjegyzés: A Condair DL vezérlőszoftver működéséről további információk találhatóak itt: [5 fejezet](#).

## 4.4 Megjegyzések a használattal kapcsolatban

### 4.4.1 Fontos megjegyzések a használattal kapcsolatban

- Higiéniai okokból készenléti üzemmódban az öblítőszep **23 óránként kb. 300 mp-ig kinyílik**, hogy a vízcsöveket átöblítse.
- Hozzávetőlegesen min. 14%-os (3 permetezőkör esetén), ill. hozzávetőlegesen min. 7%-os (4 permetezőkör esetén) párasítási igény esetén a párasítás aktiválódik.

### 4.4.2 Üzemi és távoli hibaüzenet

Aműködési és hibajelző kártya reléin keresztül a következő hiba- és készülékállapotok kerülnek kijelzésre:

Távoli jelzőrelé aktiválva	Mikor?
"Error" (Hiba)	Hiba lépett fel, a működés leállt vagy további műveletek csak korlátozott ideig érhetők el.
"Service" (Karbantartás)	A karbantartás számlálók egyike letelt. El kell végezni a megfelelő karbantartást.
"Running" (Légnedvesítés)	Igény van/légnedvesítés folyamatban
"Unit on" (Egység be)	A légnedvesítő rendszer be van kapcsolva és feszültség alatt van
"Furnace" (Hőlégfúvó)	Nem támogatott!

### 4.4.3 Átvizsgálás használat közben

A használat során a Condair DL légnedvesítő rendszert rendszeresen át kell vizsgálni. Ilyenkor ellenőrizze a következőket:

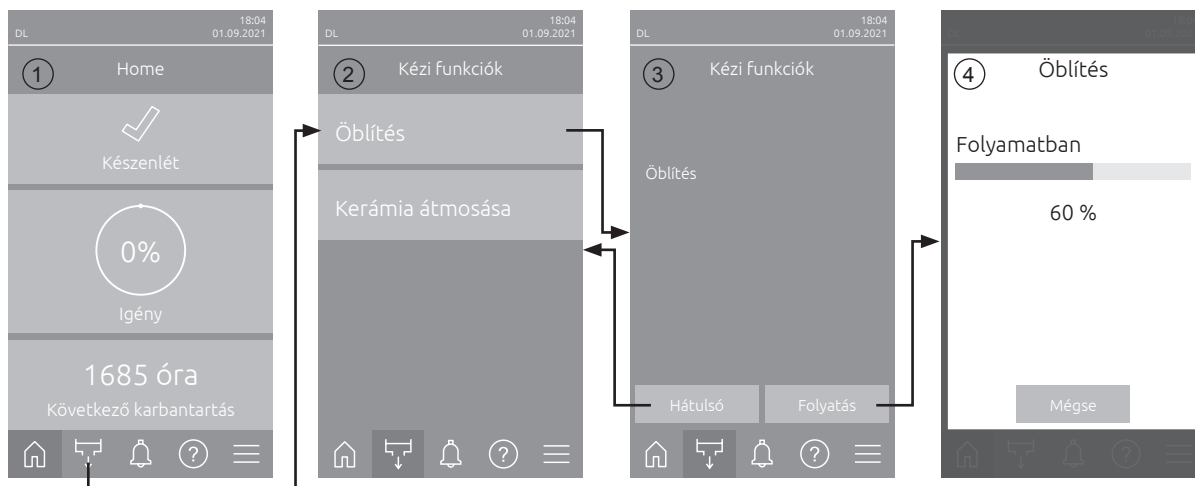
- a vízrendszer szivárgását.
- a légnedvesítő rendszer részegységeinek megfelelő rögzítését és a sérülésüket.
- az elektromos bekötés sérülését.
- a kijelzőt, hogy van-e rajta figyelmeztető vagy hibaüzenet.

Ha az átvizsgálás valamilyen szabálytalanságot (pl. szivárgás, hibajelzés) vagy sérült részegységet tár fel, a következő részben leírtak szerint kapcsolja ki a Condair DL légnedvesítő rendszert: [4.5 fejezet](#). Ezután szüntesse meg a meghibásodást vagy cseréltesse ki a sérült részegységet egy képzett szakemberrel vagy a Condair képviselő szerviztechnikusával.

#### 4.4.4 A belső vízrendszer átöblítése

**Megjegyzés:** ha van aktív hibaüzenet, akkor a belső vízrendszer átöblítésének művelete nem végrehajtható.

A belső vízrendszer átöblítésének végrehajtásához a következőképpen járjon el:



1. Nyomja meg a kezdőképernyőn (1) található **<Kézi funkciók>**.
2. Gombot, és megjelenik az "Kézi funkciók" (2) almenü. Kattintson ide a(z) **<Öblítés>** gombra.
3. Megjelenik az öblítés megerősítő ablaka (3). Az öblítés indításához nyomja meg a(z) **<Folytatás>** gombot.  
Megjegyzés: Az esetlegesen futó légnedvesítési folyamat megszakad. Ha a rendszer külső csőöblítési opcióval is rendelkezik, akkor először az Y4 szelep nyílik ki, és a vízellátó vezetéken meghatározott ideig öblítővíz folyik át. Ezután kinyit az Y1 bemeneti szelep és megtörténik a központi egység belső vízrendszerének öblítése az Y10 leeresztőszeleppel (normál állapotban nyitott szelep). Ha a rendszer légtisztító opcióval is rendelkezik, akkor utoljára az Y3 szelep nyílik ki, és a rendszer egymás után átfújja a permetezőköröket, feltéve, hogy nincs légnedvesítési igény, és a biztonsági lánc és a külső engedélyező érintkezője (ha van) zárva vannak.
4. Az Öblítés előrehaladása képernyő jelenik meg (4), és jelzi az öblítés állapotát. Az öblítés végeztével megjelenik a kezdőképernyő.

Az öblítési ciklus leállításához nyomja meg a **<Mégse>** gombot az öblítési folyamat ablakban. Az öblítés automatikusan leáll, és megjelenik a kezdőképernyő.

## 4.4.5 Végezze el a kerámialemezek öblítését

A kerámiaöblítési funkció csak akkor hozzáférhető, ha a vezérlőszoftverben engedélyezve van a kerámiaöblítési funkció (lásd [5.3.3.5 fejezet](#)).



### VIGYÁZAT!

A kerámia átmosása a fűvókákon keresztül vizet permetez a kerámialemezekre, hasonlóan, mintha 100%-os lenne az igény. Nyomásfokozó szivattyús rendszereknél ez is bekapcsol.

Az üzemeltetőnek ellenőriznie kell a kerámia átmosását, mivel a páratartalom jelentősen meghaladhatja a kívánt beállítási értéket. Valószínűsíthető a kerámialemezek túltelítődöttsége.

Az öblítés befejezése után a kerámialemezek mögötti esetleges vizet el kell távolítani, ha az nem tud ott lefolyni.

Megjegyzés: Aktív hibaüzenet esetén a kerámialemezek átöblítése nem végezhető el.

A kerámialemezek átöblítéséhez kövesse az alábbi lépéseket:



1. A Kezdőlap képernyőn (1) válassza a **<Kézi funkciók>** gombot.
2. Megjelenik a(z) "Kézi funkciók" (2) almenü. Nyomja meg itt a **<Kerámia átmosása>** gombot.
3. Megjelenik a Kerámia átmosása (3) megerősítő ablak. A Kerámia átmosásának elindításához nyomja meg itt a **<Folytatás>** gombot.

Megjegyzés: A kerámia átmosásának elindításakor a beállított permetezési időnek megfelelő összes szórószelep kinyílik (lásd [5.3.3.5 fejezet](#)), és vizet permetez a kerámiaelemekre, mintha 100%-os nyomáson lenne. Nyomásfokozó szivattyús berendezéseknél a nyomásfokozó szivattyú is aktiválódik a beállított nyomással (lásd [5.3.3.5 fejezet](#)).

4. Az öblítés előrehaladásának kijelzése (4) megjelenik és jelzi a Kerámia átmosásának állapotát. Ha a Kerámia átmosása megtörtént, a kezdőképernyő jelenik meg.

Az öblítési ciklus leállításához nyomja meg a **<Mégse>** gombot az öblítési folyamat ablakban. Az öblítési művelet automatikusan leáll, és megjelenik a kezdőképernyő.

## 4.5 A rendszer üzemén kívül helyezése

A Condair DL légnedvesítő rendszer üzemén kívül helyezéséhez (pl. karbantartási munkák elvégzéséhez) végezze el a következő lépéseket:

1. Zárja el a vízellátó vezeték elzárószelepét.
2. Kapcsolja ki a **<be/ki>** kapcsolót a vezérlőegységen, és, ha szükséges, a külső engedélyező kapcsolóval áramtalanítsa a vezérlőegységet.
3. **Válassza le a vezérlőegységet az elektromos hálózatról:** kapcsolja ki az áramellátó vezetéken található elektromos megszakító, és a véletlen bekapcsolás ellen reteszelve a kapcsolót "Ki" helyzetben.



**VESZÉLY!**  
Áramütés veszélye!

**Fontos! A nyomásfokozó szivattyús rendszer vezérlőegységének frekvenciaváltója kondenzátorokat tartalmaz. Ezek a vezérlőegység kikapcsolása után még egy meghatározott ideig veszélyes feszültséggel feltöltve maradhatnak. Ezért az áramellátás lekapcsolása után legalább 10 percet várni kell. Ezután ellenőrizze, mielőtt ezeken az alkatrészekén munkát végezne, hogy a frekvenciaváltó és a szivattyúmotor megfelelő csatlakozásai nincsenek-e feszültség alatt.**

4. **Gondoljon a higiéniára! Addig működtesse a szellőzőrendszert,** amíg a párasító egység teljesen száraz nem lesz.
5. Ha valamilyen munkát kell végezni a légnedvesítő egységen, kapcsolja ki a légkezelőt, és biztosítsa a rendszert a véletlen bekapcsolás ellen.

### **Fontos információ: ha a rendszert hosszú ideig nem használják**

**Fontos!** Higiéniiai okokból javasoljuk, hogy a nedvességigény nélküli időszakokban hagyja bekapcsolva a vezérlőegységet és a fordított ozmózis berendezést. A bekapcsolt rendszeren rendszeres időközönként sor kerül a vízkör átöblítésére, így nem nő a csíraszám.

Ha a Condair DL légnedvesítő rendszer hosszabb ideig nincs használatban, vegye figyelembe a következő pontokat:

- **Gondoljon a higiéniára! Ürítse le a vizet a vízvezetékekből.**  
Megjegyzés: Az RO-rendszer vízellátó rendszerében található víz leengedése tekintetében lásd az RO-rendszer gyártója által megadott specifikációkat.
- Távolítsa el a steril szűrőt, eressze le a vizet a szűrőházból, szárítsa ki a szűrőházat, és helyezzen be új szűrőbetétet.
- Ürítse ki az ezüstpatront.
- Biztonsági okokból **az utópárologtató betéteket akkor is működési pozícióban kell hagyni,** ha a légnedvesítő hosszú ideig nincs is használatban. Ez megakadályozza, hogy a légnedvesítő véletlen elindításakor a víz közvetlenül a csatornába kerüljön bepermetezésre.

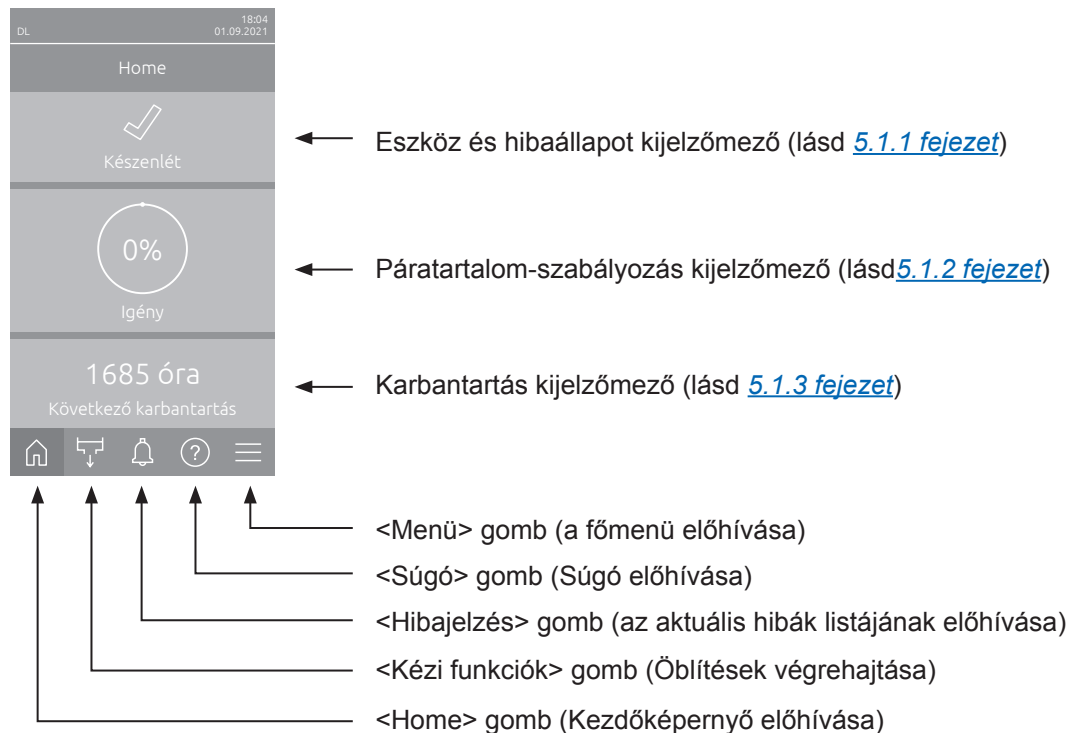
## 5 A Condair DL vezérlőszoftver használata

### 5.1 Kezdőképernyő

A rendszer üzembe helyezése és az automatikus rendszerteszt után a rendszer **normál üzemmódban** van, és a **kezdőképernyő** jelenik meg.

Megjegyzés: A kezdőképernyő megjelenése az aktuális eszközállapottól és hibaállapottól, valamint a rendszer vezérlésének konfigurációjától függ. Eltérhet az alábbi kijelzéstől.

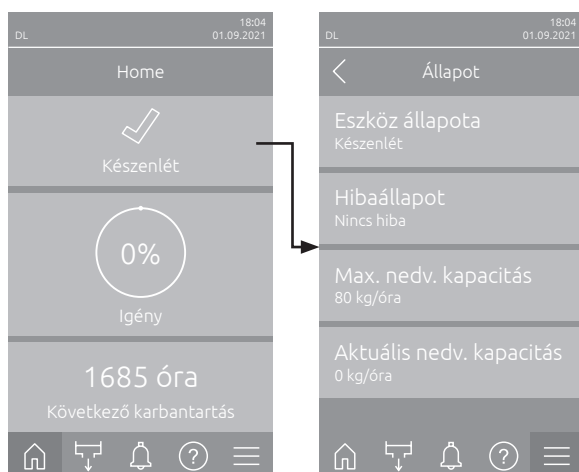
A kezdőképernyő a következőképpen épül fel:



Ábr. 8: Kezdőképernyő

## 5.1.1 Készülék- és hibaállapot kijelzőmező

Ha a Kezdőképernyőn megnyomja a készülék- és hibaállapot mezőjét, egy ablak jelenik meg, amely további információkat tartalmaz a készülék és a hiba állapotáról.



- **Eszköz állapota:** Megjeleníti a berendezés aktuális állapotát.
- **Hibaállapot:** Az aktuális hibaállapotot jelzi ("Nincs hiba", "Figyelmeztetés" vagy "Hiba").
- **Max. nedv. kapacitás:** A Condair DL maximális nedvesítési kapacitását mutatja kg/h-ban.
- **Aktuális nedv. kapacitás:** A Condair DL aktuális nedvesítési kapacitását mutatja kg/h-ban.

A készülék állapotjelző mezőjében a következő hibaállapot-ikonok jeleníthetők meg:

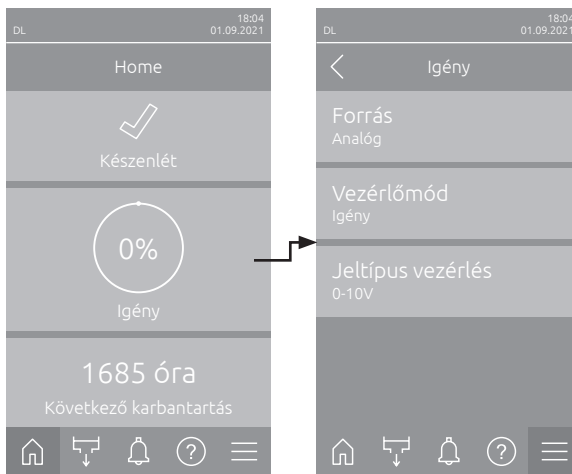
Hibaállapot ikon	Leírás
	A Condair DL kifogástalanul működik.
	Hiba lépett fel a "Figyelmeztetés" státusszal.
	Hiba lépett fel a "Hiba" státusszal. Az üzemzavartól függően a Condair DL működése leáll, vagy korlátozottan tovább működik.

A következő készülékállapot-üzenetek jelenhetnek meg működés közben:

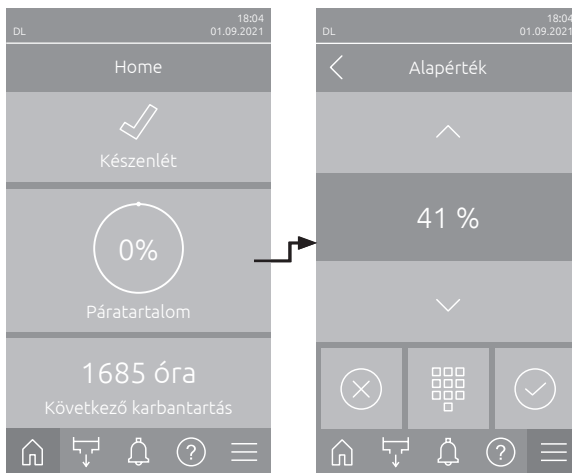
Eszköz állapota	Leírás
Inicializálás	A vezérlőegység inicializálása.
Leállt	A nedvesítő rendszer a továbbműködést lehetetlenné tévő hiba miatt leállt.
Öblítés	A vízrendszer átöblítésre kerül.
Készlet	Ha több mint 60 percig nincs légnedvesítési igény, a légnedvesítő rendszer készletléti üzemmódba vált. A vízrendszer 120 másodpercen át automatikusan átöblítésre kerül a következő légnedvesítés előtt.
Párásítás	A légnedvesítő rendszer nedvesíti a levegőt.
Kész	A légnedvesítő rendszert átöblítették, és igény esetén készen áll az azonnali légnedvesítésre.
Légtisztítás	Az opcionális légtisztítás folyamatban van.
Feltöltés	A légnedvesítő rendszer vízhiányt követően feltöltődik és megtörténik a légtelenítése.
Vezetőképesség öblítés	A tápvíz vezetőképessége a megengedett tartományon kívül van, a vízrendszer bizonyos ideig automatikusan átöblítésre kerül.
Kikapcsolva	A légnedvesítő rendszert leállították a vezérlőszoftverből. A higiénia funkció (a vízrendszer rendszeres öblítése) továbbra is aktív marad.
Távoli kikapcs.	A légnedvesítő rendszert leállították a külső engedélyező kapcsolóval.
Hőmérsékletű öblítés	A víz hőmérséklete túl magas vagy fagyponthoz közeli. A vízrendszert egy bizonyos ideig öblítik.
Kerámia átmosása	Az opcionális kerámiaöblítés végrehajtásra kerül.

## 5.1.2 Páratartalom-szabályozás kijelzőmező

Ha a Kezdőképernyőn megnyomja a Páratartalom-szabályozás kijelzőmezőt, akkor az aktuális vezérlési módtól függően megjelenik egy ablak, amely további információkat tartalmaz a páratartalom-szabályozásról (vezérlési mód: "Be/ki" vagy "Igény"), vagy az előírt érték beviteléről (vezérlési mód: "RH P" vagy "RH PI").



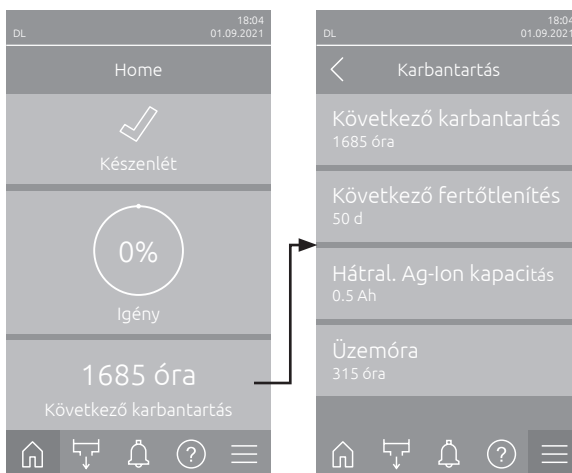
- **Forrás:** A vezérlőjel forrását jelzi ("Analóg", "Modbus", "BACnet" vagy "IoT").
- **Vezérlőmód:** Az aktuális vezérlési módot jeleníti meg ("Be/ki", "Igény", "RH P" vagy "RH PI").
- **Jeltípus vezérlés:** A használt vezérlőjelet jeleníti meg.  
Megjegyzés: Ez a beállítás csak akkor jelenik meg, ha a vezérlési mód beállítása "Igény".



- **Alapérték:** A kívánt nedvesség előírt értékének beállítása %rh-ben.

## 5.1.3 Karbantartás kijelzőmező

Ha a Kezdőképernyőn megnyomja a Karbantartás kijelzőmezőt egy ablak jelenik meg a karbantartásra vonatkozó további információkkal.

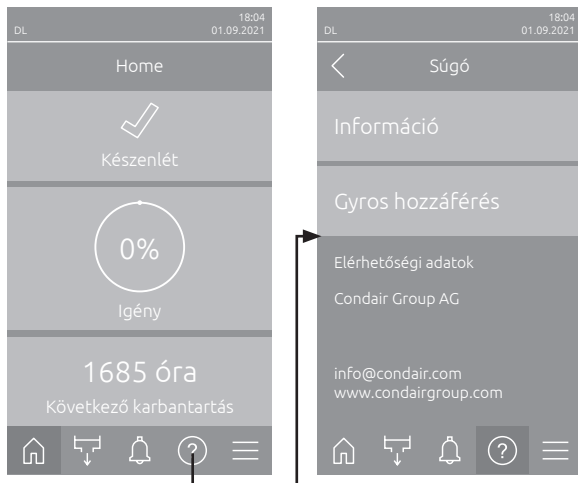


- **Következő karbantartás:** A következő szervizig hátralévő időt mutatja órákban
- **Következő fertőtlenítés:** A következő fertőtlenítésig hátralévő időt mutatja napokban.  
Megjegyzés: Csak akkor jelenik meg, ha a vezérlőszoftver szervizszintjén aktiválták a "Fertőtlenítési időzítő" beállítást.
- **Hátral. Ag-Ion kapacitás:** Az ezüstpatron maradék kapacitását mutatja üzemóraban (Ah) a következő cseréig.
- **Üzemóra:** Az üzembe helyezés óta eltelt üzemórákat mutatja.

## 5.2 Információs funkciók a "Súgó" menüben

### 5.2.1 A(z) "Súgó"

Menüben nyomja meg a(z) <Súgó>gombot a Kezdőlap képernyőn. Megjelenik a súgómenü a kapcsolattartási adatokkal.



## 5.2.2 Üzemállapotok lekérdezése a(z) "Információ" almenüben

DL 18:04 01.09.2021	
Információ	
Párásító modell	DL
DL-típus	Párásító + FV
RFI-típus	Igen
Szoftververzió	
Sorozatszám	
Sorozatszám 1111111	
Víz vezetőképessége	5 uS/cm
Vizhőmérséklet	10.0 °C
Hátral. Ag-Ion kapacitás	0.5 Ah
Ag-Ion áram	0.2 mA
Cél Ag-Ion áram	0.2 mA
Max. nedv. kapacitás	155 kg/h
Aktuális nedv. Kapacitás	7 kg/h
PS2 nyomáskapcsoló	Be
PS4 Bemen. nyomás	4.0 bar
PS5 Fúvóka nyomása	4.0 bar
Y1 Bemeneti szelep	Nyitva
Y2 Foglalt	Zárva
Y3 Légtisztítás	Zárva
Y4 Külső csőöblítés	Zárva
Y5 Permetezőszelep	Zárva
Y6 Permetezőszelep	Zárva

Folytatás a köv. oldalon

- **Párásító modell:** A légnedvesítő típusának megnevezése.
- **DL-típus:** Készüléktípus ("Párásító"= Párásító nyomásnövelő szivattyú nélkül, "Párásító + FV"= Párásító nyomásnövelő szivattyúval, "Párásító + FV - KI" (Párásító inaktivált szivattyúval vagy frekvenciaváltóval)).
- **RFI-típus:** Azt jelzi, hogy az opcionális távműködtető és hibajelző panel telepítve van-e és aktiválva van-e ("Igen") vagy sem ("Nem").
- **Szoftververzió:** Az Integrated Controller aktuális szoftververziója ("Eszköz FW verzió", "Framework FW verzió" és "Bootloader FW verzió") a illesztőpanel aktuális szoftververziója ("Illesztőpanel", "Vezetőképesség panel", "Ag-Ion panel" és "RFI panel").
- **Sorozatszám:** A légnedvesítő rendszer sorozatszám.
- **Víz vezetőképessége:** A tápvíz aktuális vezetőképessége  $\mu\text{S}/\text{cm}$ -ben. Megjegyzés: A rendszer periodikus átöblítése közben, illetve a rendszer leeresztésekor a vezetőképesség ideiglenesen  $0 \mu\text{S}/\text{cm}$  értéket jelenít meg. Mindig várja meg, amíg a berendezés bepárásít, hogy leolvashassa a vezetőképességet!
- **Vizhőmérséklet:** A tápvíz aktuális hőmérséklete  $^{\circ}\text{C}$ -ban. Megjegyzés: Ez az információs mező csak akkor jelenik meg, ha a "Víz-hőmérséklet-monitorozás" opciót telepítették és bekapcsolták a vezérlőszoftver szervizszintjén.
- **Hátral. Ag-Ion kapacitás:** Az ezüstpatron maradék kapacitása Ah-ban.
- **Ag-Ion áram:** Az ezüstionizálás aktuális áramerőssége mA-ben.
- **Cél Ag-Ion áram:** Az ezüstionizáció számított célárama mA-ban.
- **Max. nedv. kapacitás:** Maximális nedvesítési kapacitás kg/h-ban.
- **Aktuális nedv. kapacitás:** Aktuális párasítási kapacitás kg/h-ban.
- **PS2 nyomáskapcsoló:** A PS2 opcionális nyomáskapcsoló aktuális állapota az A típusú steril szűrővel szerelt Condair DL légnedvesítő rendszer működése közben ("Be"= nyomás alatt, "Ki"= nincs nyomás).
- **PS4 Bemen. nyomás:** Aktuális bemeneti víznyomás barban.
- **PS5 Fúvóka nyomása:** A víz aktuális porlasztási nyomása barban (csak A típus esetén, nyomásfokozó szivattyúval).
- **Y1 Bemeneti szelep:** Az "Y1" bemeneti szelep aktuális üzemállapota.
- **Y2 Foglalt:** nincs funkció.
- **Y3 Légtisztítás:** A légtisztító opció "Y3" külső szelepének aktuális üzemállapota.
- **Y4 Külső csőöblítés:** A külső csőöblítő opció "Y4" külső szelepének aktuális üzemállapota.
- **Y5 Permetezőszelep :** Az "Y5" permetezőszelep aktuális üzemállapota.
- **Y6 Permetezőszelep:** Az "Y6" permetezőszelep aktuális üzemállapota.

Y8 Permetezőszelep Zárva
Y9 Permetezőszelep Zárva
Y10 Leeresztőszelep Zárva
Y11 Segéd kivezető sz... Zárva

- **Y7 Permetezőszelep:** Az "Y7" permetezőszelep aktuális üzemállapota.
  - **Y8 Permetezőszelep:** Az "Y8" permetezőszelep aktuális üzemállapota.
  - **Y9 Permetezőszelep:** Az "Y9" permetezőszelep aktuális üzemállapota.
  - **Y10 Leeresztőszelep:** A leeresztőszelep aktuális üzemállapota (áramtalanítás esetén nyitva).
  - **Y11 Segéd kivezető szelep:** Az opcionális kiegészítő kimeneti szelep aktuális működési állapota (áram nélkül nyitott).
- Megjegyzés: Ez az információs mező csak akkor jelenik meg, ha az opcionális kiegészítő kipufogószelepet telepítették és bekapcsolták a vezérlőszoftver szervizszintjén.

### 5.2.3 Gyors hozzáférés a beállítási paraméterekhez a(z) "Gyros hozzáférés" almenüben

A "Súgó" menüben nyomja meg a <Gyros hozzáférés> gombot. Ezután adja meg a kívánt beállítási paraméter gyorselérési számát. Ezeket a vonatkozó paraméter beállítási ablakának bal felső sarkában találja. Erősítse meg a bevittet, és megjelenik a megfelelő paraméter beállítási párbeszédablaka. Megjegyzés: Ha a paraméter jelszóval védett, a gyorselérési szám megadása után először meg kell adni a "8808" jelszót, mielőtt megjelenik a paraméter beállítási párbeszédablaka.



## 5.3 Konfiguráció

### 5.3.1 Beállítások és funkciók a "Általános" almenüben

#### 5.3.1.1 A(z) "Általános" almenü megjelenítése

Az alábbi ábrán látható módon válassza ki a(z) "Általános" almenüt.



#### 5.3.1.2 A nyelv és a mértékegységrendszer megadása a(z) "Régió"



- **Nyelv:** Ezzel a beállítással határozhatja meg a használt nyelvet.  
Gyári beállítás: **országfüggő**  
Opciók: **különböző nyelvek**
- **Egység:** Meghatározza a kívánt mértékegységrendszert.  
Gyári beállítás: **országfüggő**  
Opciók: **Metrikus vagy Angolszász**

### 5.3.1.3 Almenüben Dátum és idő beállítások a(z) "Dátum és idő" almenüben

Megjegyzés: A dátumot és a pontos időt feltétlenül helyesen kell megadni, mivel ezek a hiba- és karbantartási előzmények listájában szereplő bejegyzésekhez használatosak.



- **Dátum:** Ez a beállítás határozza meg az aktuális dátumot a beállított formátumban ("NN/HH/ÉÉÉÉ" vagy "HH/NN/ÉÉÉÉ").  
Gyári beállítás: **2020/01/01**
- **Idő:** Ez a beállítás határozza meg a pontos időt a beállított időformátumban ("12H" vagy "24H").  
Gyári beállítás: **12:00**
- **Dátumformátum:** Meghatározza a kívánt dátumformátumot.  
Gyári beállítás: **NN/HH/ÉÉÉÉ**  
Opciók: **NN/HH/ÉÉÉÉ** vagy **HH/NN/ÉÉÉÉ**
- **Óraformátum:** Meghatározza a kívánt időformátumot.  
Gyári beállítás: **24H**  
Opciók: **24H** (kijelzés 13:35) vagy **12H** (kijelzés: 01:35 PM)
- **Nyári időszámítás:** Ezzel a beállítással adhatja meg az óráátállítást (nyári időszámítás/téli időszámítás).  
Gyári beállítás: **Nyári**  
Opciók: **Téli** vagy **Nyári**

### 5.3.1.4 Paraméterbeállítások beolvasása a "Biztonsági mentés" almenüben



- **Paraméterek betöltése USB-ről:** Ezzel a funkcióval beolvashatók azok a paraméter-beállítások, amelyek korábban FAT32 formátált pendrive-ra lettek mentve. Ehhez a paraméter-beállításokat tartalmazó pendrive-ot be kell dugni az Integrated Controller USB-portjába. A kiválasztó mezőre kattintva megjelenik a paraméterbeállítások letöltésének megerősítését kérő párbeszédpanel.

### 5.3.1.5 Jelszóvédelem be-/kikapcsolása a(z) "Jelszóbeállítások" almenüben

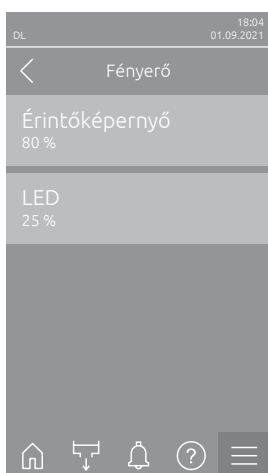


- **Jelszavas védelem:** Ez a funkció lehetővé teszi a főmenü védelmét a jogosulatlan hozzáférés ellen ("Be"), vagy a védelem kikapcsolását ("Ki") a felhasználói jelszó megadásával ("8808").

Gyári beállítás: **Be**

Opciók: **Ki vagy Be**

### 5.3.1.6 Az érintőképernyő és a LED fényererejének beállítása a(z) "Fényerő" almenüben



- **Érintőképernyő:** Ez a beállítás határozza meg a kijelző fényerejének kívánt értékét.

Gyári beállítás: **80 %**

Beállítási tartomány: **15 ... 100 %**

- **LED:** ez a beállítás határozza meg a állapotjelző LED fényerejének kívánt értékét.

Gyári beállítás: **25 %**

Beállítási tartomány: **25 ... 100 %**

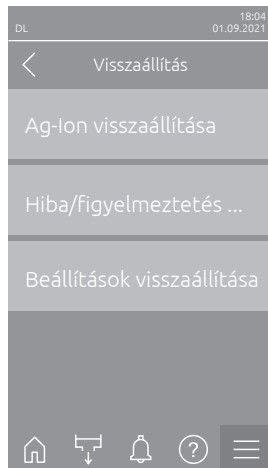
## 5.3.2 Beállítások és funkciók a(z) "Karbantartás" almenüben

### 5.3.2.1 A(z) "Karbantartás" almenü megjelenítése

Az alábbi ábrának megfelelően válassza ki a(z) "Karbantartás" almenüt.



### 5.3.2.2 Visszaállítási funkciók a(z) "Visszaállítás" almenüben



- **Ag-lon visszaállítása:** Ez a funkció lehetővé teszi a karbantartás-számláló nullázását az ezüstpatron cseréje után. A kiválasztó mezőre kattintva megjelenik a visszaállítás megerősítését kérő párbeszédpanel.
- **Hiba/figyelmeztetés visszaállítása:** Ezzel a funkcióval a hiba/hibák elhárítása után törölhetők az aktuális hibák/figyelmeztetések. A kiválasztó mezőre kattintva megjelenik a visszaállítás megerősítését kérő párbeszédpanel. A Condair DL ezután újraindítást hajt végre.
- **Beállítások visszaállítása:** Ezzel a funkcióval visszaállíthatja a vezérlőszoftver paraméter-beállítási értékeit a legutóbbi tárolt értékekre. A kiválasztó mezőre kattintva megjelenik a visszaállítás megerősítését kérő párbeszédpanel.

### 5.3.2.3 Szoftverfrissítés a(z) "Frissítés" almenüben



- **Frissítés USB-ről:** Ezzel a funkcióval frissítheti a vezérlőszoftvert. Ekkor a szoftver közvetlenül a pendrive-ról kerül letöltésre, majd telepítésre. Ehhez kövesse az erre vonatkozó utasításokat [6.8 fejezet](#).
- **Távoli frissítés:** Ezzel a funkcióval frissítheti a vezérlőszoftvert. A szoftvernek már letöltve kell lennie a frissítés elindítása előtt. Ehhez kövesse az erre vonatkozó utasításokat [6.8 fejezet](#).

### 5.3.2.4 Hiba- és karbantartási folyamatok megtekintése és exportálása a(z) "Előzmények" almenüben



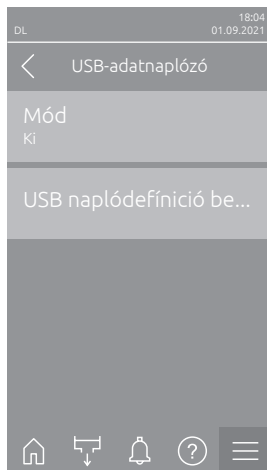
- **Hiba-/figyelmeztetési előzmények:** Ez a funkció lehetővé teszi a hibák és figyelmeztetések előzménylistájának megtekintését.
- **Karbantartási előzmények:** Ez a funkció lehetővé teszi a karbantartási előzmények megjelenítését.
- **Hiba-/figyelmeztetési előzmények exportálása:** Ezzel a funkcióval egy pendrive-ra elmentheti a hiba- és figyelmeztetési előzmények listáját. Megjegyzés: A funkció végrehajtása előtt be kell dugni a FAT32 formátált pendrive-ot az Integrated Controller USB-portjába.
- **Karbantartási előzmények exportálása:** Ezzel a funkcióval USB-pendrive-ra mentheti a karbantartási előzmények listáját. Megjegyzés: A funkció végrehajtása előtt be kell dugni a FAT32 formátált pendrive-ot az Integrated Controller USB-portjába.

### 5.3.2.5 Hiba-naplófájl létrehozása és exportálása a(z) "Hibaelemző" almenüben



- **Hibanapló definíció betöltése** (gyárilag beállítva): ezzel a funkcióval a Condair cégtől a pendrive-ra letölthető "Error Log Definitions File" (hibanapló-definíciós fájl) olvasható be a vezérlésbe az üzemzavarok rögzítéséhez. Az "Error Log Definitions-fájl" beolvasása után működés közben hiba-naplófájl kerül létrehozásra, amint hiba lép fel. Ezt a fájlt ezután a "Naplófájl exportálása" funkcióval pendrive-ra menthető.  
Megjegyzés: A funkció végrehajtása előtt be kell dugni az "Error Log Definitions File" (hibanapló-definíciós fájl) rendelkező pendrive-ot az Integrated Controller USB-portjába.
- **Naplófájl exportálása**: Ezzel a funkcióval a vezérlés által létrehozott hibanaplófájlt pendrive-ra mentheti, és további elemzés céljából elküldheti a Condair vállalatnak.  
Megjegyzés: A funkció végrehajtása előtt be kell dugni a FAT32 formátált pendrive-ot az Integrated Controller USB-portjába.

### 5.3.2.6 Üzemadatok rögzítésének elindítása a(z) "USB-adatnaplózó" almenüben



- **Mód**: Ezzel a funkcióval be- vagy kikapcsolhatja az üzemi adatok rögzítését egy pendrive-ra. Minden nap egy új .csv fájl kerül létrehozásra és el lesz mentve a pendrive-ra.  
Megjegyzés: A funkció végrehajtása előtt be kell dugni a FAT32 formátált pendrive-ot az Integrated Controller USB-portjába.  
Gyári beállítás: **Ki**  
Opciók: **Ki vagy Be**
- **USB naplódefiníció betöltése** (gyárilag beállítva): ezzel a funkcióval a Condairtól beszerezhető "USB napló definíciós fájl" letölthető a pendrive-ra. Ez a fájl azt határozza meg, hogy mely paraméterek kerüljenek rögzítésre az USB adatnaplózón keresztül, amikor a feljegyzést elindítja a "Mód" paraméterrel.  
Megjegyzés: A funkció végrehajtása előtt helyezze be az "USB napló definíciós fájl" pendrive-ot az Integrated Controller USB-portjába.

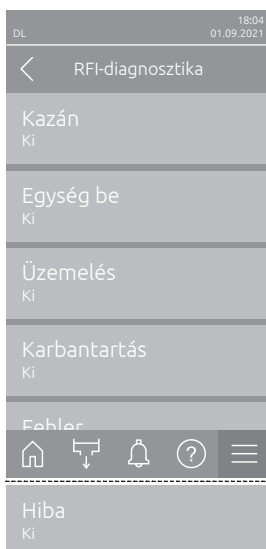
### 5.3.2.7 Üzemállapot lekérdezése a(z) "Diagnosztika > Bemeneti diagnosztika" almenüben

DL 18:04 01.09.2021	
Bemeneti diagnosztika	
Páratart. vezérlő	0.5 V
Biztonsági lánc	Nyitva
Nedvesítés engedélye...	Ki
FV hiba	Ki
CS1 érintkező	
CS1 érintkező	Ki
PS2 nyomáskapcsoló	Be
PS4 Bemen. nyomás	4.0 bar
PS5 Fúvóka nyomása	4.0 bar
Szivattyú áram	0.0 A
Víz vezetőképessége	5 µS/cm
Víz hőmérséklet	10.0 °C
Ag-Ion áram	0.2 mA
Fertőtlenítőtartály-szint	Ki
Szivárgásfigyelés	Ki
24V külső tápellátás	23.8 V
10V külső tápellátás	9.8 V
5V per. tápellátás	4.9 V

- **Páratart. vezérlő:** Az "X16" bemeneti jel csatlakozóján jelen lévő feszültségjel a "HUM" és a "GND" között.
- **Biztonsági lánc:** A külső biztonsági lánc aktuális állapota.
- **Nedvesítés engedélyezése:** Engedélyezés a vezérlőkártyán az "X16" csatlakozóblokkon, vagy nincs (távoli engedélyezés).
- **FV hiba:** Az "Be" felirat jelenik meg, ha a frekvenciaváltó be van kapcsolva, és nincs hiba. A "Ki" jelzés akkor jelenik meg, ha a frekvenciaváltó ki van kapcsolva, vagy meg van hibásodva.
- **CS1 érintkező:** Öblítőbemenet állapota
- **PS2 nyomáskapcsoló:** PS2 steril szűrő nyomáskapcsolójának állapota (csak steril szűrővel és szivattyúval felszerelt berendezéseknél).
- **PS4 Bemen. nyomás:** PS4 nyomásérzékelő analóg bemenete (bemenő nyomás).
- **PS5 Fúvóka nyomása:** PS5 nyomásérzékelő analóg bemenete (fúvóka-nyomás).
- **Szivattyú áram:** A szivattyúmotor aktuális áramfelvétele.
- **Víz vezetőképessége:** A tápvíz aktuális vezetőképessége µS/cm-ben.
- **Víz hőmérséklet:** A tápvíz aktuális hőmérséklete °C-ban.
- **Ag-Ion áram:** Az ezüstionizálás aktuális áramerőssége mA-ben.
- **Fertőtlenítőtartály-szint:** A fertőtlenítőszer-tartályban lévő fertőtlenítőfolyadék aktuális szintje.
- **Szivárgásfigyelés:** Tömítetlenségfelügyelet aktuális állapota.
- **24V külső tápellátás:** 24 V-os egyenfeszültségű táp tényleges feszültsége.
- **10V külső tápellátás:** 10 V-os egyenfeszültségű táp tényleges feszültsége.
- **5V per. tápellátás:** 5 V-os egyenfeszültségű táp tényleges feszültsége.

### 5.3.2.8 Az üzem- és hibajelző kártya reléinek diagnosztikája az "Diagnosztika > RFI-diagnosztika" almenüben

Megjegyzés: Ez az almenü csak akkor választható ki, ha be van építve és a vezérlőszoftver szervizszintjén aktiválva van az üzemeltetési és hibajelző kártya.



- **Kazán:** A "Furnace" relé aktiválása és deaktiválása.
- **Egység be:** A "Unit On" relé aktiválása és deaktiválása.
- **Üzemelés:** A "Running" relé aktiválása és deaktiválása.
- **Karbantartás:** A "Service" relé aktiválása és deaktiválása.
- **Hiba:** A "Error" relé aktiválása és inaktiválása.

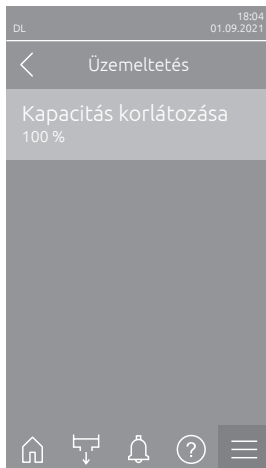
## 5.3.3 Beállítások és funkciók a "Funkciók" almenüben

### 5.3.3.1 A(z) "Funkciók"

Az alábbi ábrának megfelelően válassza ki a(z) "Funkciók" almenüt.



### 5.3.3.2 Teljesítménykorlátozás beállítása a(z) "Üzemeltetés" almenüben

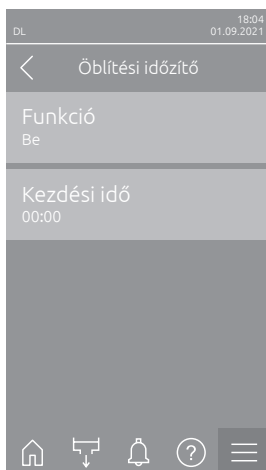


- **Kapacitás korlátozása:** ez a beállítás határozza meg a kapacitás küszöbértékét a maximális kapacitás %-ában.

Gyári beállítás: **100 %**

Beállítási tartomány: **20 ... 100 %**

### 5.3.3.3 Öblítés kapcsolóóra beállítása a(z) "Öblítési időzítő" almenüben



- **Funkció:** ezzel a beállítással aktiválható ("Be") vagy deaktiválható ("Ki") a vízrendszer időzítővel vezérelt öblítése.

Megjegyzés: a vízrendszer időzítővel vezérelt öblítése során először a vízellátó vezeték kerül átöblítésre az Y4 külső cső öblítőszelepen keresztül, ha a rendszer külső csőöblítési opcióval is rendelkezik. Ezután kinyit az Y1 bemeneti szelep és megtörténik a központi egység belső vízrendszerének öblítése az Y10 leeresztőszeleppel (normál állapotban nyitott szelep). Végül kinyit az Y3 légtisztító szelep, majd a rendszer egymás után átfújja a permetezőköröket, amennyiben a rendszer a légtisztító opcióval is rendelkezik.

Gyári beállítás: **Ki**

Opciók: **Ki vagy Be**

- **Kezdési idő:** ez a beállítás azt az időpontot határozza meg, amikor a nap folyamán a vízrendszer időzítővel vezérelt öblítésére sor kerül.

Megjegyzés: ha az időzítővel vezérelt öblítés időpontjában van aktív légnedvesítési igény, az öblítés elmarad.

Gyári beállítás: **00:00 óra**

Beállítási tartomány: **00:00 óra és 23:59 óra között**

### 5.3.3.4 Lágyindítás funkció aktiválása/inaktiválása a(z) "Lágyindítás" almenüben



- **Lágyindítás:** ezzel a beállítással bekapcsolhatja ("Be") vagy kikapcsolhatja ("Ki") a lágyindítás funkciót.

Megjegyzés: A lágyindítás funkció 10 percig tartó ismételt párasítás esetén a szórt víz mennyiségét 50%-kal korlátozza, amennyiben a Condair DL korábban 30 percnél hosszabb ideig nem nedvesített (gyári beállítás)

Gyári beállítás: **Ki**

Opciók: **Ki vagy Be**

### 5.3.3.5 Kerámia öblítési funkció aktiválása/inaktiválása a(z) "Kerámia átmosása" almenüben

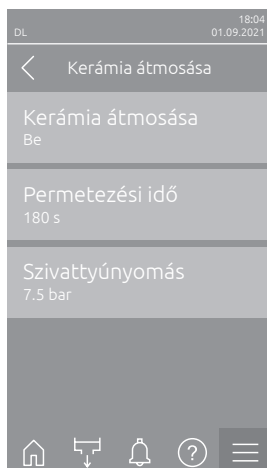


#### VIGYÁZAT!

A kerámia átmosása a fűvókákon keresztül vizet permetez a kerámialemezre, hasonlóan, mintha 100%-os lenne az igény. Nyomásfokozó szivattyús rendszereknél ez is bekapcsol.

Az üzemeltetőnek ellenőriznie kell a kerámia átmosását, mivel a páratartalom jelentősen meghaladhatja a kívánt beállítási értéket. Valószínűsíthető a kerámialemez túltelítődöttsége.

Az öblítés befejezése után a kerámialemez mögötti esetleges vizet el kell távolítani, ha az nem tud ott lefolyni.



- **Kerámia átmosása:** Ezzel a beállítással engedélyezheti ("Be") vagy letilthatja ("Ki") a kerámiaöblítési funkciót. Csak a kerámiaöblítés funkció bekapcsolása után indítható el a kerámia átmosása a "Kézi funkciók" gomb segítségével.

Gyári beállítás: **Ki**

Opciók: **Ki vagy Be**

- **Permetezési idő:** Ezzel a beállítással adhatja meg a Kerámiaátmosás időtartamát másodpercben.

Gyári beállítás: **180 s**

Beállítási tartomány: **1 ... 900 s**

- **Szivattyúnyomás:** Ezzel a beállítással határozhatja meg azt a szivattyúnyomást barban, amelyet a nyomásfokozó szivattyúnak el kell érnie a kerámia átmosása alatt.

Gyári beállítás: **7.5 bar**

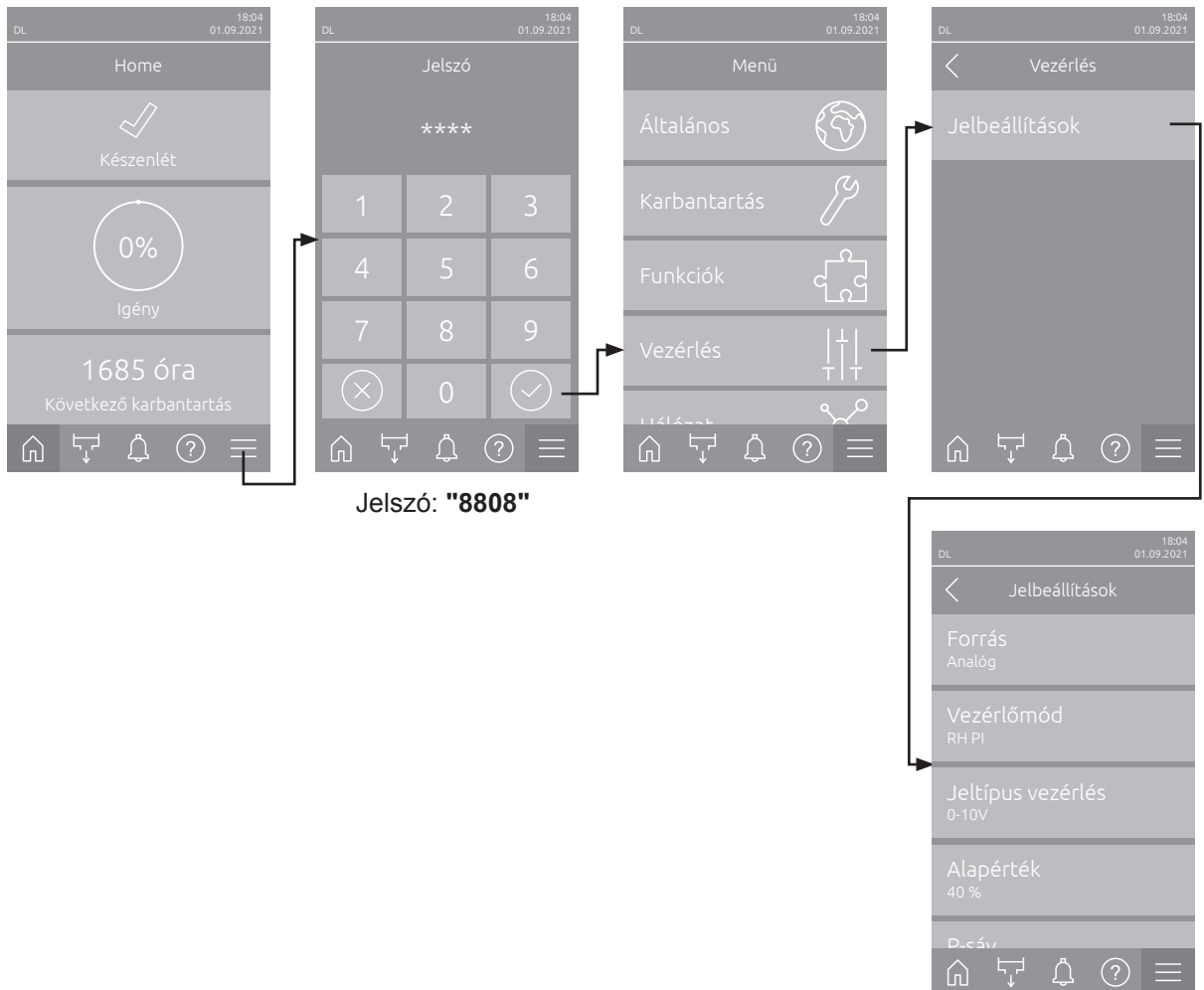
Beállítási tartomány: **4.0 ... 9.0 bar**

## 5.3.4 Beállítások és funkciók a(z) "Vezérlés" almenüben

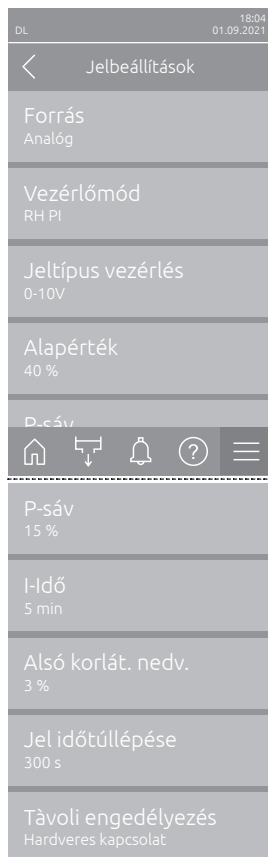
A "Vezérlés" almenüben adja meg a Condair DL nedvesítő rendszer szabályozásának beállításait. A választható beállítási paraméterek a kiválasztott jelforrástól és a kiválasztott vezérlési módtól függenek.

### 5.3.4.1 Az "Vezérlés" almenü megjelenítése

Az alábbi ábrán látható módon válassza ki a(z) "Vezérlés" almenüt.



### 5.3.4.2 Szabálybeállítások a(z) "Jelbeállítások" menüben



- **Forrás:** Ezzel a beállítással adhatja meg, hogy a szabályozó jel egy "Analóg" analóg forrásból (nedvességérzékelő, külső páratartalom szabályozó jel), egy GLT-ből (épületvez. technika) a "Modbus", "BACnet" vagy "IoT" segítségével történjen.  
Gyári beállítás: **Analóg**  
Opciók: **Analóg** (analóg érzékelő/nedvességszabályozó jel)  
**Modbus** (Jel Modbus-on keresztül)  
**BACnet** (Jel BACnet-en keresztül)  
**IoT** (Jel az IoT-n keresztül)
- **Vezérlőmód:** ez a beállítás határozza meg a Condair DL légnedvesítő rendszerrel használt vezérlés típusát.  
Gyári beállítás: **Igény**  
Opciók: **Be/ki** (külső nedvességszabályozó be/ki),  
**Igény** (külső folyamatos vezérlés),  
**RH P** (belső P vezérlés)  
**RH PI** (belső PI vezérlés)
- **Jeltípus vezérlés:** ez a beállítás határozza meg a légnedvesítő rendszer vezérlőjelét.  
**Megjegyzés:** Ez a menüpont csak akkor jelenik meg, ha a jelforrás "Analóg"-ra van állítva, és a vezérlési mód beállítása "Igény", "RH P" vagy "RH PI".  
Gyári beállítás: **0-10 V**  
Opciók: **0-5 V, 1-5 V, 0-10 V, 2-10 V, 0-16 V, 3.2-16 V, 0-20 V, 4-20 V, 0-20mA, 4-20mA**
- **Alapérték:** ez a beállítás határozza meg a belső P/PI vezérlő a légnedvesség alapértékét %rh-ban.  
**Megjegyzés:** Ez a menüpont csak akkor jelenik meg, ha a vezérlési mód beállítása "RH P" vagy "RH PI".  
Gyári beállítás: **40 %rh**  
Beállítási tartomány: **5 ... 95 %rh**
- **P-sáv:** ez a beállítás határozza meg a belső P/PI vezérlő proporcionális tartományát %rh-ban.  
**Megjegyzés:** Ez a menüpont csak akkor jelenik meg, ha a vezérlési mód beállítása "RH P" vagy "RH PI".  
Gyári beállítás: **15 %rh**  
Beállítási tartomány: **6 ... 65 %rh**
- **I-Idő:** ez a beállítás határozza meg a belső P/PI vezérlő integrálási idejét.  
**Megjegyzés:** Ez a menüpont csak akkor jelenik meg, ha a vezérlési mód beállítása "RH PI".  
Gyári beállítás: **5 perc**  
Beállítási tartomány: **1 ... 60 perc**

- **Alsó korlát. nedv.:** ezzel a beállítással lehet beállítani a legkisebb jelértéket a nedvességérzékelő maximális jelértékének százalékos arányában, amennyiben érzékelőmegszakítási hiba ("E32") jelentkezik.

**Megjegyzés:** Ez a menüpont csak akkor jelenik meg, ha a vezérlési mód beállítása "RH P" vagy "RH PI"

Gyári beállítás: **3 %**

Beállítási tartomány: **0.0 ... 10.0 %**

- **Jel időtúllépése:** Ez a menüpont csak akkor jelenik meg, ha a jelforrás beállítása "Modbus", "BACnet" vagy "IoT". A paraméterrel kapcsolatos információk a külön Modbus, BACnet vagy IoT kiegészítő utasításokban találhatóak.

- **Távoli engedélyezés:** Ez a beállítás határozza meg a távoli engedélyező jel forrását. Ha a távoli engedélyező jel "Ki" értékre van állítva, a párasító távoli engedélyező jel nélkül is elindítható. Ha a távoli engedélyező jel "Hardveres kapcsolat", "Modbus" vagy "BACnet" értékre van állítva, a párasító csak akkor indul el, ha engedélyező jelet kap a kiválasztott forrástól.

Gyári beállítás: **Hardveres kapcsolat**

Opciók: **Ki** (A távoli kioldás figyelmen kívül marad)

**Hardveres kapcsolat** (Kioldás külső kioldó érintkezőn keresztül, amely a meghajtópanel "X16"-hoz van csatlakoztatva)

**Modbus** (Engedélyező jel Modbus-on keresztül)

**BACnet** (Engedélyezési jel BACnet-en keresztül)

## 5.3.5 Kommunikációs beállítások a(z) "Hálózat" almenüben

A "Hálózat" almenüben állítsa be a digitális kommunikációs protokoll paramétereit.

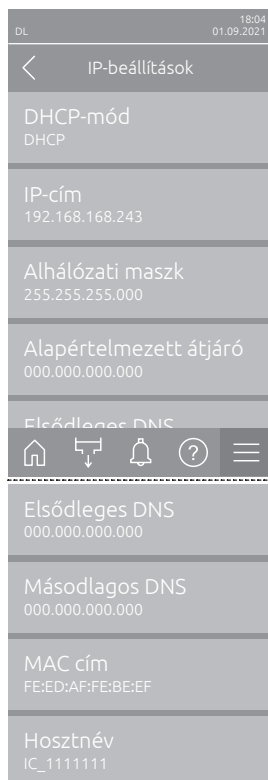
### 5.3.5.1 A "Hálózat" almenü megjelenítése

Válassza ki az alábbi ábrán látható "Hálózat" almenüt.



### 5.3.5.2 Beállítások az "IP beállítások"

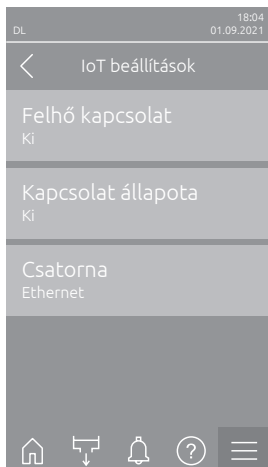
A következő hálózati beállítások csak az integrált BACnet IP-n, Modbus TCP vagy az IoT interfészen keresztül történő kommunikációhoz szükségesek.



- **DHCP-mód:** ez a beállítás határozza meg, hogy az IP-címet, az alhálózati maszkot, a standard átjárót, valamint az elsődleges és másodlagos DNS-címet fix értéként kívánja-e megadni, vagy pedig dinamikusan kívánja-e hozzárendelni egy DHCP-kiszolgálón keresztül. Megjegyzés: Ha "DHCP" beállítás esetén nem lehet címet hozzárendelni egy DHCP szerveren keresztül, akkor automatikusan megadásra kerül az APIPA (Automatic Private IP Addressing). Ez a 169.254.1.0 és 169.254.254.255 közötti tartományban van. Az alhálózati maszk 255.255.0.0-ra kerül megadásra és az alapértelmezett átjáró 0.0.0.0 marad.  
Gyári beállítás: **DHCP**  
Opciók: **DHCP** (dinamikus hozzárendelés)  
**Rögzített** (fix hozzárendelés)
- **IP-cím:** Ebben a mezőben látható a Condair DL aktuálisan megállapított, ill. egy DHCP kiszolgáló által kiosztott IP címe.  
Ha a "DHCP-mód" paraméter "Rögzített"-re van állítva, a Condair DL IP-címe ezen a mezőn állítható be. Ha a "DHCP-mód" beállítása "DHCP", akkor a Condair DL IP címét egy DHCP kiszolgáló osztja ki.
- **Alhálózati maszk:** Ebben a mezőben látható az IP-hálózat aktuálisan megállapított, ill. a DHCP kiszolgáló által kiosztott alhálózati maszkja.  
Ha a "DHCP-mód" paraméter "Rögzített"-re van állítva, az alhálózati maszk ezen a mezőn állítható be. Ha az "DHCP-mód" paraméter beállítása "DHCP", akkor az alhálózati maszkot egy DHCP kiszolgáló osztja ki.
- **Alapértelmezett átjáró:** Ebben a mezőben látható a standard átjáró aktuálisan megállapított, ill. egy DHCP kiszolgáló által kiosztott IP-címe.  
Ha a "DHCP-mód" paraméter "Rögzített"-re van állítva, a standard átjáró IP-címe ebben a mezőben állítható be. Ha az "DHCP-mód" paraméter beállítása "DHCP", a standard átjáró IP-címét egy DHCP kiszolgáló osztja ki.
- **Elsődleges DNS:** Ebben a mezőben látható a domain névszerver (DNS) aktuálisan megállapított, ill. egy DHCP kiszolgáló által kiosztott IP-címe.  
Ha a "DHCP-mód" paraméter beállítása "Rögzített", akkor az elsődleges DNS IP-címe ebben a mezőben rögzíthető. Ha a "DHCP-mód" paraméter beállítása "DHCP", akkor az elsődleges DNS IP-címét egy DHCP kiszolgáló osztja ki.
- **Másodlagos DNS:** Ebben a mezőben látható a másodlagos domain névszerver (DNS) számára aktuálisan megállapított, ill. egy DHCP kiszolgáló által kiosztott IP-cím.  
Ha a "DHCP-mód" paraméter beállítása "Rögzített", akkor a másodlagos DNS IP-címe ebben a mezőben rögzíthető. Ha a "DHCP-mód" paraméter beállítása "DHCP", akkor a másodlagos DNS IP-címét egy DHCP kiszolgáló osztja ki.
- **MAC cím:** a Condair DL gyárilag beállított MAC-címe. Nem módosítható.
- **Hosznév:** a Condair DL kiszolgálónevét a vezérlő automatikusan generálja. Formátum: "IC\_"+"az eszköz sorszám". Nem módosítható.

### 5.3.5.3 Beállítások a(z) "IoT beállítások" almenüben

A következő beállítások csak az IoT-n keresztül történő kommunikációhoz szükségesek.



- **Felhő kapcsolat:** még nem áll rendelkezésre!
- **Kapcsolat állapota:** még nem áll rendelkezésre!
- **Csatorna:** még nem áll rendelkezésre!

### 5.3.5.4 Beállítások a(z) "Modbus beállítások" almenüben



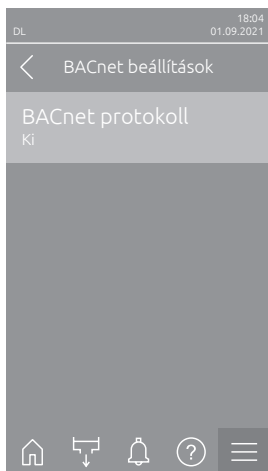
- **Modbus protokoll:** Ezzel a beállítással engedélyezheti a "Modbus/RTU" vagy "Modbus/TCP" kommunikációt a Modbus hálózaton keresztül, vagy letilthatja ("Ki") a Modbus kommunikációt.

Gyári beállítás: **Modbus/RTU**

Opciók: **Ki, Modbus/RTU vagy Modbus/TCP**

**Fontos:** az egyes Modbus paramétereket, valamint a Condair DL Modbus kommunikációs bekötéseit illetően kérjük, tekintse meg a különálló Modbus kiegészítő kézikönyvben található utasításokat. Ezt a kézikönyvet a helyi Condair képviselőtől lehet igényelni.

### 5.3.5.5 Beállítások a(z) "BACnet beállítások" almenüben



- **BACnet protokoll:** Ezzel a beállítással engedélyezheti ("BACnet MS/TP" vagy "BACnet/IP") vagy letilthatja ("Ki") a kommunikációt a beépített BACnet interfészekon keresztül.

Gyári beállítás: **Ki**

Opciók:

**Ki** (BACnet interfész inaktíválva)

**MS/TP Master** (BACnet MS/TP master az RS 485 interfészen keresztül)

**MS/TP Slave** (BACnet MS/TP slave RS 485 interfészen keresztül)

**BACnet/IP** (BACnet/IP RJ45 interfészen keresztül)

**Fontos:** az egyes BACnet paramétereket, valamint a Condair DL BACnet IP vagy BACnet MS/TP kommunikációs bekötéseit illetően kérjük, tekintse meg a különálló BACnet kiegészítő kézikönyvben található utasításokat. Ezt a kézikönyvet a helyi Condair képviselőtől lehet igényelni.

### 5.3.5.6 Beállítások a(z) "Távoli hibajelzés" almenüben



- **Jelzés:** Ez a beállítás határozza meg, hogy csak a karbantartási üzenetek ("Karbantartás") vagy az összes figyelmeztető üzenet ("Figyelmeztetés") legyen kiadva a távműködtető és hibajelző panel reléjére.  
Gyári beállítás: **Karbantartás**  
Opciók: **Karbantartás** vagy **Figyelmeztetés**
- **Biztonsági lánc:** Ez a beállítás határozza meg, hogy Hiba ("Hiba") vagy Figyelem üzenet ("Figyelmeztetés") jelenjen meg a külső biztonsági lánc megszakításakor.  
Gyári beállítás: **Figyelmeztetés**  
Opciók: **Figyelmeztetés** vagy **Hiba**
- **Ag-lon csere:** Ezzel a beállítással adhatja meg, hogy az ezüstpatron kapacitásszámlálójának lejártával először figyelmeztetést ("Figyelmeztetés") vagy azonnal hibát ("Hiba") jelenítsen meg.  
Megjegyzés: 7 nappal az ezüstpatron kapacitásszámlálójának lejárta után egy hibaüzenet kerül kiadásra.  
Gyári beállítás: **Hiba**  
Opciók: **Hiba** vagy **Figyelmeztetés**

## 6 Karbantartás és az alkatrészek cseréje

### 6.1 Fontos megjegyzések a karbantartással kapcsolatban

#### A személyzet képzettsége

Karbantartási munkát **csak az ügyfél által felhatalmazott, megfelelő képesítéssel rendelkező és kiképzett személy végezhet.** A személy megfelelő képesítésének ellenőrzése a tulajdonos felelőssége.

#### Általános megjegyzések

A karbantartási munkákra vonatkozó utasításokat és egyéb információkat be kell tartani. Csak az ebben a dokumentumban leírt karbantartási műveleteket végezze el.

A Condair DL légnedvesítő rendszeren az előírt időközönként megfelelő módon el kell végezni a karbantartást és a tisztítást.

Csak eredeti, a Condair képviselőtől beszerzett alkatrészeket használjon a hibás vagy az élettartama végét elérő alkatrészek cseréjekor.

#### Biztonság



**VESZÉLY!**  
Áramütés veszélye!

**Mielőtt bármilyen karbantartási műveletet végrehajtana, helyezze üzemem kívül a Condair DL légnedvesítő rendszert a(z) [4.5 fejezet](#) fejezetben leírtak szerint, és reteszelve a rendszert a véletlen bekapcsolás ellen.** Ezenfelül a légkezelő kézikönyvében leírtak szerint a légkezelő egységet is helyezze üzemem kívül, és reteszelve a légkezelőt a véletlen bekapcsolás ellen.



**VIGYÁZAT!**

A vezérlőegységben található elektromos alkatrészek nagyon érzékenyek az elektrosztatikus kisülésre.

**Megelőzés:** Mielőtt bármilyen karbantartási műveletet végezne a vezérlőegység elektromos vagy elektronikus berendezésein, tegye meg a megfelelő óvintézkedéseket az alkatrészek elektrosztatikus kisülés okozta károktól való megvédéséhez (ESD védelem).



**VESZÉLY!**  
Nem megfelelő karbantartással összefüggő egészségügyi kockázat!

**A nem megfelelően működtetett és/vagy rosszul karbantartott adiabtikus nedvesítő rendszerek károsak lehetnek az egészségre. A nem megfelelően működtetett és/vagy rosszul karbantartott berendezés vízrendszerében a nedvesítő egység területén mikroorganizmusok (akár a legionárius betegséget okozó baktérium is) szaporodhatnak el, és hatással lehetnek a légkezelő/szellőzőcsatorna levegőjére.**

**Megelőzés:** a Condair DL nedvesítő rendszert a [4 fejezet](#) leírtak szerint kell működtetni, és előírt időközönként el kell végezni az előírt karbantartását és tisztítását a [6 fejezetben](#) leírtak szerint.

## 6.2 Higiénia és karbantartás a VDI 6022 1. oldalának megfelelően

A Condair DL légnedvesítő rendszer a legmodernebb technológiát tartalmazza, és úgy tervezték meg, hogy a **működési feltételek betartása** esetén **higiénikusan és problémamentesen működjön**. A rendszer higiénikus működését a Fresenius Institute hosszú időn át tesztelte, igazolta, és az **SGS-Fresenius Hygiene Certificate** díjjal ismerte el.

Abiztonságos és hosszú időn át higiénikus működés biztosítása érdekében a **Condair DL karbantartása két fázisra osztható**. A két fázis a Condair DL légnedvesítő **rendszeres ellenőrzését** és a Condair DL **teljes rendszerének szervizelését** foglalja magában.

A rendszer "Optimalizált párasítás DGUV" előírásainak megfelelő üzemeltetéséhez a Condair által a [6. fejezet](#) meghatározott karbantartás szükséges. Ezenkívül kötelező a Condair karbantartási napló vezetése.

### Rendszerkarbantartás

**A teljes Rendszerkarbantartás végrehajtásához a Condair képviselő karbantartási szerződéseket kínál.** A képzett Condair szerviztechnikus rendelkezik a legkorszerűbb higiéniai szervizelés elvégzéséhez szükséges felszereléssel. Figyelembe veszi az érvényes műszaki irányelveket. **E célból lépjen kapcsolatba a Condair képviselővel.**

### 6.2.1 Rendszeres ellenőrzés

A rendszeres ellenőrzést **havonta** kell elvégezni, és ez a következő műveleteket tartalmazza:

Tétel	Elvégzendő művelet
Fúvókarendszer	<ul style="list-style-type: none"><li>– <b>Működés közben ellenőrizze a porlasztófúvókák szórási mintázatát</b> (szórási kúp: 60° elfogadható). Egyenetlen szórás kép esetén távolítsa el a porlasztófúvókákat, és tisztítsa meg azokat (lásd <a href="#">6.4.2 fejezet</a>).</li><li>– <b>Ellenőrizze a tömlők és csatlakozások tömítettségét</b>, szükség esetén cserélje ki a hibás alkatrészeket.</li></ul>
Utópárologtató egység	<ul style="list-style-type: none"><li>– <b>Ellenőrizze a kerámialapokat törések tekintetében</b>. A sérült lapokat ki kell cserélni (lásd a szervizelési útmutatót).</li></ul> <p><b>Megjegyzés: A kerámialapok szürke elszíneződése nem szokatlan. Az ezüstionizálásból származó lerakódások okozzák.</b></p>
Központi egység	<ul style="list-style-type: none"><li>– <b>Ezüstionizálás:</b> a részletes információkat lásd: <a href="#">6.5 fejezet</a>.</li><li>– <b>Ellenőrizze a tömlőket, a csatlakozásokat, a nyomásérzékelőket (PS4 és PS5), a szelepeket stb.</b> a központi egységben. Szükség esetén cserélje ki a hibás alkatrészeket.</li></ul>
Légnedvesítő burkolata/víztálca	<ul style="list-style-type: none"><li>– <b>Ellenőrizze a víztartály és a légnedvesítő házának tisztaságát</b> (rozsa, iszap, por tekintetében), szükség esetén tisztítsa meg (lásd a teljes rendszer szervizelését).</li><li>– <b>Ellenőrizze az utópárologtató mögötti víztálcát, hogy nincs-e benne maradvíz.</b> Ha van, ellenőrizze a vízelvezetést és az utópárologtató egységet.</li></ul>

## 6.2.2 A teljes rendszer karbantartás

A teljes rendszerkarbantartás elvégzésének gyakorisága a működési körülményektől függ. A nedvesítő rendszers és alkatrészei higiéniai állapota leginkább a párasításhoz használt víz minőségétől, az egység elé felszerelt szűrő teljesítményétől (és cseréjének gyakoriságától), a levegő sebességétől, a levegő hőmérsékletétől, valamint a bemenő levegő mikrobiológiai és kémiai összetételétől függ.

**Alapszabály: Az üzenet megjelenésekor "W28/E28 - Karbantartás", vagy évente legalább egyszer teljes rendszerkarbantartást kell végezni.**

### A "W28/E28 - Karbantartás" üzenet törlése

A rendszer összes karbantartási műveletének elvégzése után a **karbantartási üzenet** a szervizjelszóval **vi**sszaállítható a "Visszaállítás" almenüben (elérési útvonal: "Menü > Szolgáltatás jelszava > Karbantartás > Visszaállítás").

Tétel	Elvégzendő művelet
Fúvókarendszer	<ul style="list-style-type: none"> <li>– <b>Működés közben ellenőrizze a porlasztófúvókák szórási mintázatát</b> (szórási kúp: 60° elfogadható). Távolítsa el a rossz szóráskeppel rendelkező permetezőfúvókákat, és tisztítsa meg azokat egy ultrahangos fürdőben vagy háztartási vízkőoldóval.</li> <li>– <b>Ellenőrizze a tömlők és csatlakozások tömítettségét</b>, szükség esetén cserélje ki a hibás alkatrészeket.</li> <li>– <b>Ellenőrizze a permetezőfúvókák biztos rögzítését</b>. Kézzel enyhén húzza meg a laza fúvókákat.</li> <li>– <b>Tisztítsa meg a tartószerkezetet, a fúvókarácso(ka)t és a csőrendszert egy kombinált tisztítószerral és fertőtlenítővel</b> (a gyártói utasításoknak megfelelően alkalmazva azt), végül öblítse át az összes részegységet higiénikusan tiszta vízzel (RO-víz).</li> </ul>
Utópárologtató egység	<ul style="list-style-type: none"> <li>– Ha az utópárologtató egység a levegőkimeneti oldalról tisztításhoz nem hozzáférhető, a kerámialapokat el kell távolítani.</li> <li>– <b>Ellenőrizze a kerámialapokat törések tekintetében</b>. A sérült lapokat ki kell cserélni.</li> <li>– <b>Ellenőrizze a kerámialapokat szennyeződések tekintetében</b>. A porlerakódásokat vízzel le kell öblíteni. A már nem tisztítható kerámialapokat ki kell cserélni. <b>Megjegyzés: A kerámialapok szürke elszíneződése nem szokatlan. Az ezüstionizálásból származó lerakódások okozzák.</b> Ha a kerámialapokon jelentős porlerakódások láthatók, ellenőrizze a szellőzőrendszer levegőszűrőjét repedések, tisztaság és a szűrő minősége tekintetében (ISO ePM1 60% (F7/EU7) vagy jobb). Tisztítsa meg a szennyezett lapokat.</li> <li>– <b>Tisztítsa meg a tartószerkezetet és a zárólemezeket egy kombinált tisztítószerral és fertőtlenítővel</b> (a gyártói utasításoknak megfelelően alkalmazva azt), végül öblítse át az összes részegységet higiénikusan tiszta vízzel (RO-víz).</li> <li>– <b>Ellenőrizze a tartószerkezetet, a kerámialapokat, a zárólemezeket a helyes beszerelés és a csavarkötések szorossága tekintetében</b>. Ha szükséges, szerelje fel a hibás részegységeket, és megfelelően húzza meg a laza csavarkötéseket.</li> </ul>
Központi egység	<ul style="list-style-type: none"> <li>– <b>Ezüstionizálás</b>: tartsa be a következő fejezetben lévő megjegyzéseket: <a href="#">6.5 fejezet</a>.</li> <li>– Tisztítsa meg a steril szűrő szűrőházát, és cserélje ki a szűrőbetétet.</li> <li>– <b>Ellenőrizze a tömlőket, a csatlakozásokat, a nyomásérzékelőket (PS4 és PS5), a szelepeket stb.</b> a központi egységben. Szükség esetén cserélje ki a hibás alkatrészeket.</li> </ul>

Tétel	Elvégzendő művelet
Légnedvesítő burkolata/víztálca	<ul style="list-style-type: none"> <li>– <b>Ellenőrizze az utópárolgató mögötti víztálcát, hogy nincs-e benne maradékvíz.</b> Ha jelentősebb mennyiségű maradékvíz van benne, ellenőrizze a vízelvezetést és az utópárolgató egységet. Fontos: az utópárolgató rendszer mögötti víztálcán a vízcseppek és tócsák megjelenését a legtöbb esetben a rendszer okozza.</li> <li>– <b>Tisztítsa meg a víztálcát és a légnedvesítő burkolatát (az utópárolgató egység mögött is) tisztító- és fertőtlenítőszer keverékével.</b> Végül öblítse le a részegységeket higiéniaailag tiszta vízzel (RO-vízzel), és törölje szárazra.</li> </ul>
A vízellátó vezetékbe szerelt részegységek	<ul style="list-style-type: none"> <li>– A higiénia biztosításához a vízellátó vezetékbe szerelt részegységeket (pl. vízszűrő, fordított ozmózis rendszer stb.) a gyártó utasításai szerint kell tisztítani és karbantartani. <b>Fontos:</b> A vízellátó vezetékben lévő vízszűrőt (ha van) legalább éves gyakorisággal kell cserélni. Ha a vízellátás egy meghibásodás folytán beszennyeződik, akkor a vízszűrőt azonnal cserélni kell.</li> </ul>
Elektromos bekötések	<ul style="list-style-type: none"> <li>– <b>A csatlakozások és a kábelek ellenőrzését, valamint a csatlakozások szükség szerinti meghúzását bízza szakemberre.</b> A hibás telepítés helyrehozását bízza szakemberre.</li> </ul>
Légnedvesítő víz	<ul style="list-style-type: none"> <li>– <b>Határozza meg a baktériumszámot a központi egység vízcsatlakozójánál.</b> Amennyiben a <b>baktériumszám</b> koncentrációja meghaladja a 100 cfu/ml értéket, a vízellátást/vízcsöveket azonnal mikrobiológiai vizsgálatnak kell alávetni, és meg kell hozni a szükséges óvintézkedéseket (vegye fel a kapcsolatot a Condair képvisellel). Az engedélyezett tartomány felső részébe eső <b>baktériumszám</b>-koncentrációk baktériumokkal kapcsolatos problémákra utalhatnak a vízellátó rendszerben. A vízellátást és a vízcsöveket is mikrobiológiai vizsgálatnak kell alávetni.</li> </ul>
A rendszer levegője	<ul style="list-style-type: none"> <li>– <b>Határozza meg a baktériumszámot a bemenő levegőben a légnedvesítő bemenete előtt.</b> Amennyiben a <b>baktériumszám</b> koncentrációja meghaladja az 1000 cfu/m<sup>3</sup> mértéket, a szellőzőrendszert azonnal mikrobiológiai vizsgálatnak kell alávetni, és meg kell hozni a szükséges óvintézkedéseket (vegye fel a kapcsolatot a Condair képvisellel). Az engedélyezett tartomány felső részébe eső <b>baktériumszám</b>-koncentrációk baktériumokkal kapcsolatos problémákra utalhatnak a szellőzőrendszerben. A szellőzőrendszert mikrobiológiai vizsgálatnak kell alávetni.</li> <li>– <b>Határozza meg a baktériumszámot a levegőben a légnedvesítő bemeneténél a légnedvesítő higiénikus működésének ellenőrzéséhez.</b></li> </ul>

## 6.3 Megjegyzések a tisztítással és a tisztítószerrel kapcsolatban

A Condair DL egyes részegységeinek tisztításához használjon háztartási tisztítószeret és fertőtlenítőszeret. Kötelező figyelembe venni és betartani a felhasznált tisztítószer gyártói által megadott információkat és utasításokat. Különösen figyeljen oda a személyzet védelmére, a környezetvédelemre és a használat korlátozására vonatkozó információkra.



### VIGYÁZAT!

Ne használjon **oldószereket, aromás vagy halogenizált szénhidrogéneket vagy más agresszív anyagokat**, mert károsíthatják a berendezés alkatrészeit.



### VESZÉLY!

**Ne használjon** mérgező maradékokat hagyó tisztítószereket. Ezek a használat során a levegővel érintkezhetnek, és veszélyeztethetik a közelben tartózkodók egészségét. A tisztítás után az alkatrészeket minden esetben alaposan le kell öblíteni RO-vízzel.

## 6.4 Részegységek ki- és beszerelése

### 6.4.1 A kerámialapok ki- és beszerelése

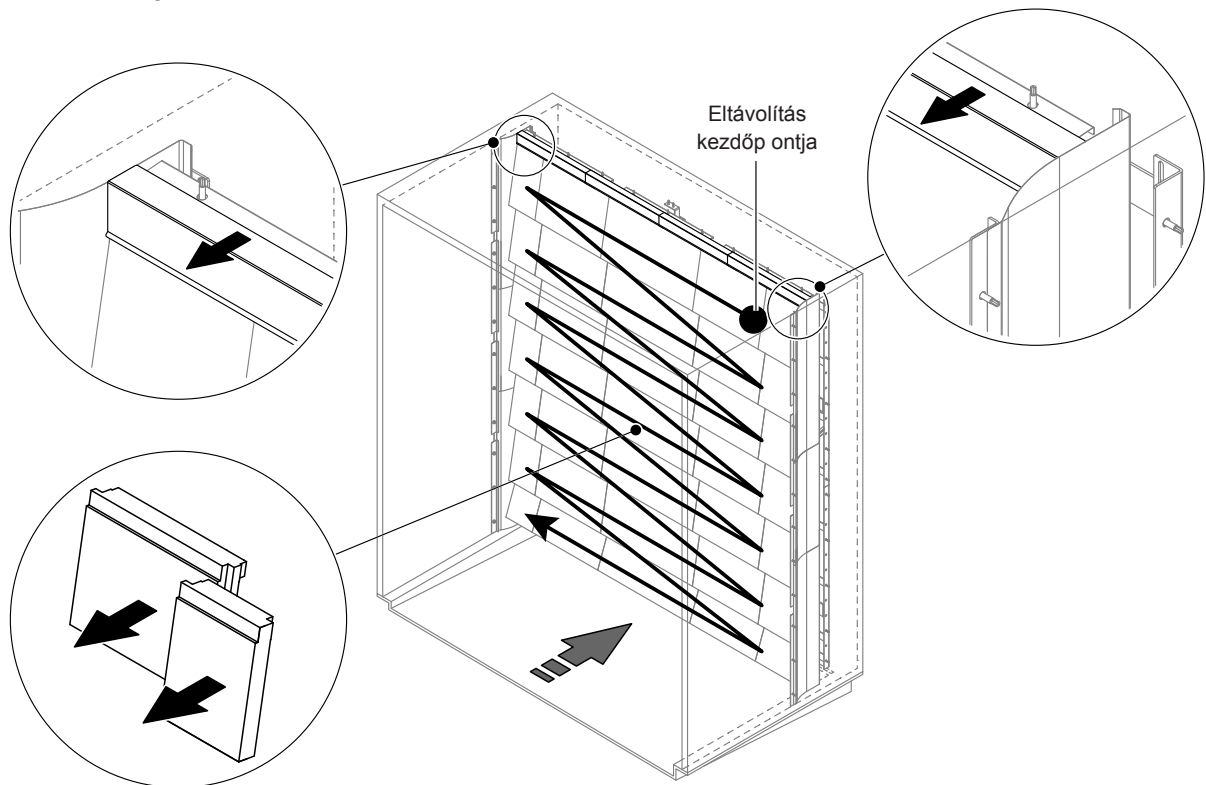


**FIGYELEM!**  
Sérülésveszély

Az utópárologtató egység kerámialapjai porózusak és a peremeik élesek. A kerámialapok kezelésekor ezek az éles peremek kézsérülést okozhatnak, illetve a kerámiareszek lepattanása szemsérülést okozhat.

**Megelőzés:** a kerámialapok kezelésekor mindig viseljen munkavédelmi kesztyűt és védőszemüveget.

#### A kerámialapok kiserelése

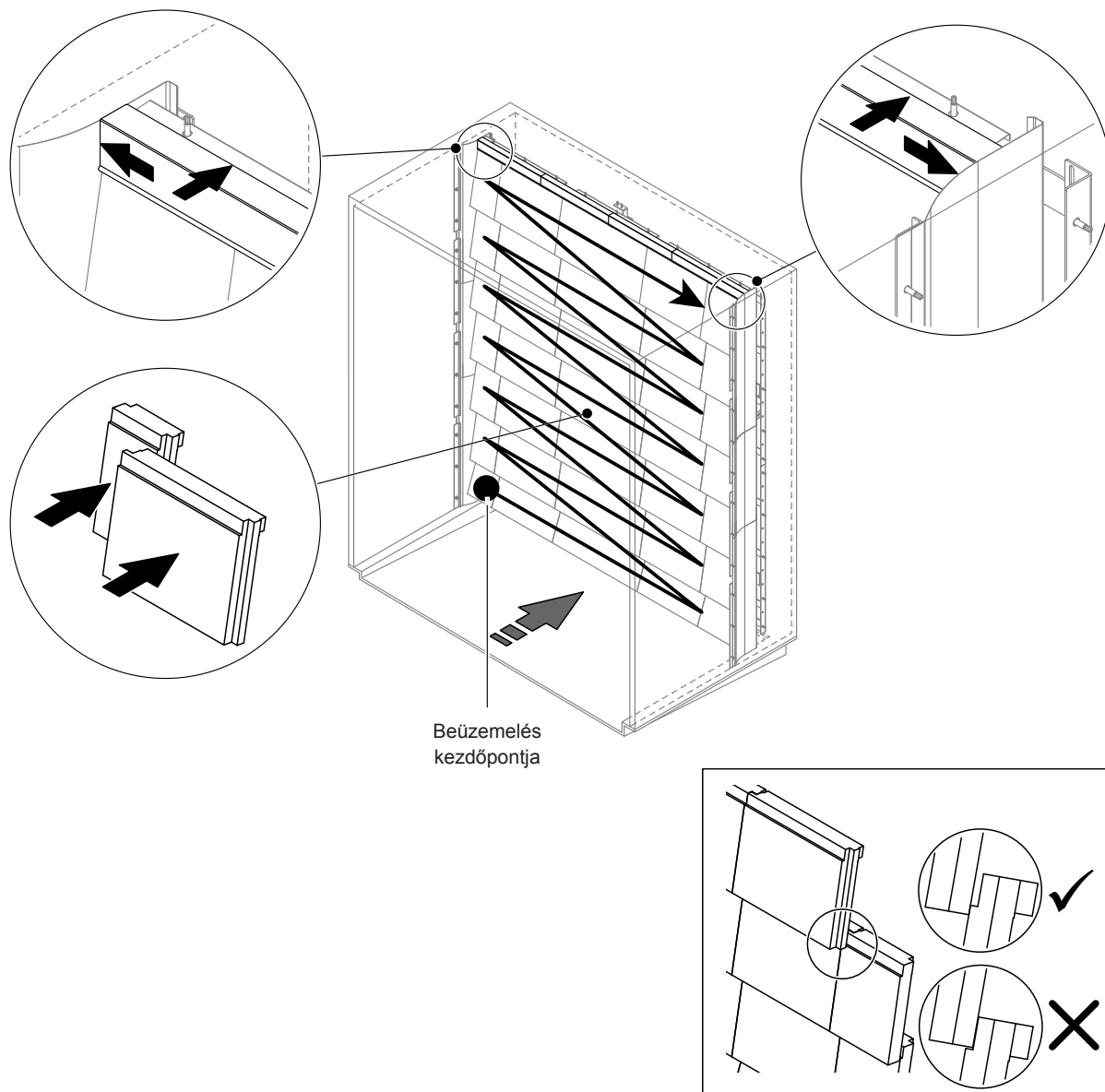


Ábr. 9: A kerámialapok kiserelése

A kerámialapok kisereléséhez járjon el a következőképpen:

1. Távolítsa el a felső zárólemezeket.
2. Kezdje a jobb felső sarokból, és jobbról balra haladva távolítsa el a kerámialapokat.  
Fontos: a helyes összeszereléshez jelölje meg a kerámialapok helyét.
3. Ismétlje meg a 2. lépést a kerámialapok összes soránál.

## A kerámialapok beszerelése



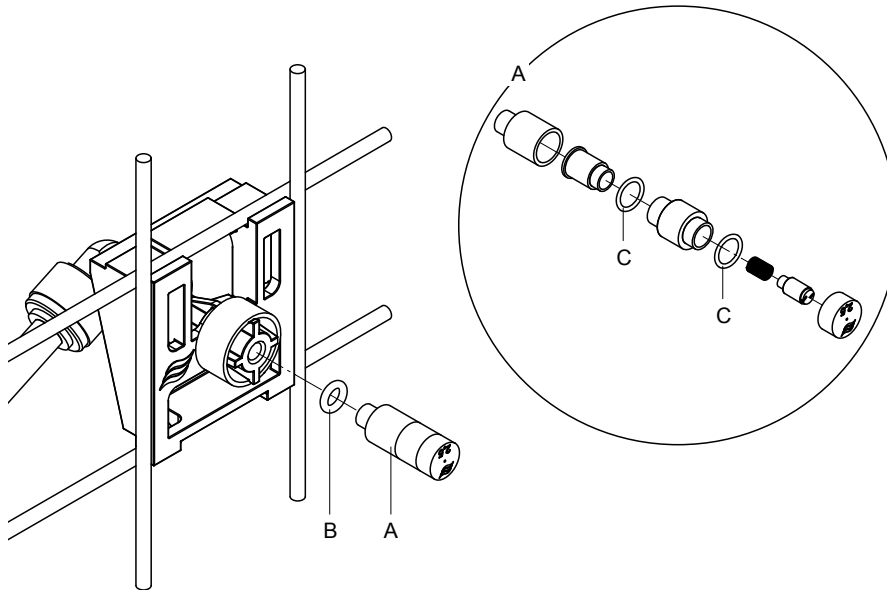
Ábr. 10: A kerámialapok beszerelése

A beszerelés előtt ellenőrizze a kerámialapokat az esetleges sérülések tekintetében. A sérült kerámialapokat és kerámiasarkokat **tilos visszaszerelni**.

A kerámialapok beszerelésekor fordított sorrendben kövesse a kiserelési eljárást (lásd még "A kerámialapok beszerelése" részt a beszerelési útmutatóban).

**Fontos!** Ügyeljen rá, hogy a megfelelő helyre szerelje fel az egyes kerámialapokat, és a jobb és a bal oldali felső zárólemezek szintben legyenek a megfelelő oldalsó zárólemezzel.

## 6.4.2 A permetezőfúvókák ki- és beszerelése



Ábr. 11: A permetezőfúvókák ki- és beszerelése

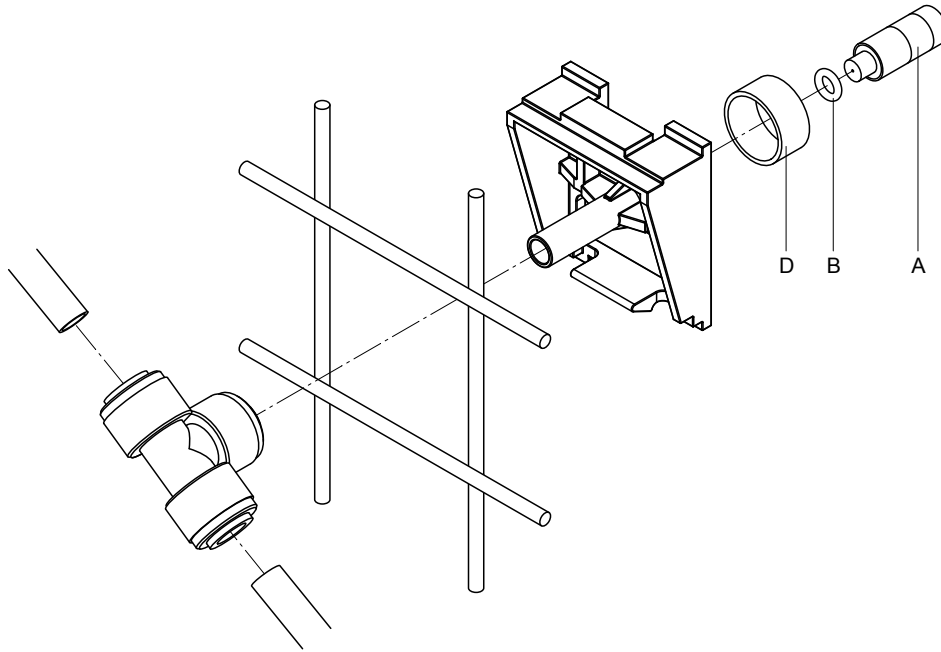
### A permetezőfúvókák kiszérése

1. Lazítsa meg kézzel az "A" fúvókát, és távolítsa el a "B" O-gyűrűvel együtt.  
Megjegyzés: az eltávolítás előtt jegyezze meg a fúvóka helyét és az azonosító színét.
2. Ha szükséges, a fenti ábra szerint szerelje szét a fúvókát.

### A permetezőfúvókák beszerelése

1. Beszerelés előtt sérülések tekintetében ellenőrizze az "A" fúvókát és a "B" és "C" O-gyűrűket. **A sérült fúvókákat és O-gyűrűket ki kell cserélni.**
2. Ha szükséges, a fenti ábra szerint szerelje össze a fúvókát.
3. A fúvóka beszerelése előtt öblítse át az adott permetezőkört a megfelelő permetezőszelep működtetésével a "Kimeneti diagnosztika" almenüben.
4. Csavarja be a megtisztított vagy új fúvókát az O-gyűrűvel a fúvókatartóba, és kézzel húzza meg, amennyire lehet (ne használjon szerszámokat).  
Megjegyzés: ügyeljen rá, hogy a fúvóka a megfelelő helyre és a megfelelő tájolásban legyen beszerelve a fúvókarácsba.

### 6.4.3 A fúvókatartó ki- és beszerelése



Ábr. 12: A fúvókatartó ki- és beszerelése

#### A fúvókatartó kiszerelése

1. Távolítsa el az "A" fúvókát a "B" O-gyűrűvel a következő részben leírtak szerint: [6.4.2 fejezet](#).
2. Távolítsa el a "D" színes gyűrűt a fúvókatartóról.
3. Kösse le a tömlő(ke)t a fúvókatartóról (nyomja a rögzítőgyűrűt a csavar irányába, és húzza le a tömlőt).
4. Szerelje le a hollandi anyát (nyomja a rögzítőgyűrűt a csavar felé, majd húzza le a hollandi anyát).
5. Nyomja össze a fúvókatartó rögzítőzárját, és vegye le a tartót.  
Megjegyzés: az eltávolítás előtt jegyezze meg a fúvókatartó tájolását (egyenes, balra néző stb.).

#### A fúvókatartó beszerelése

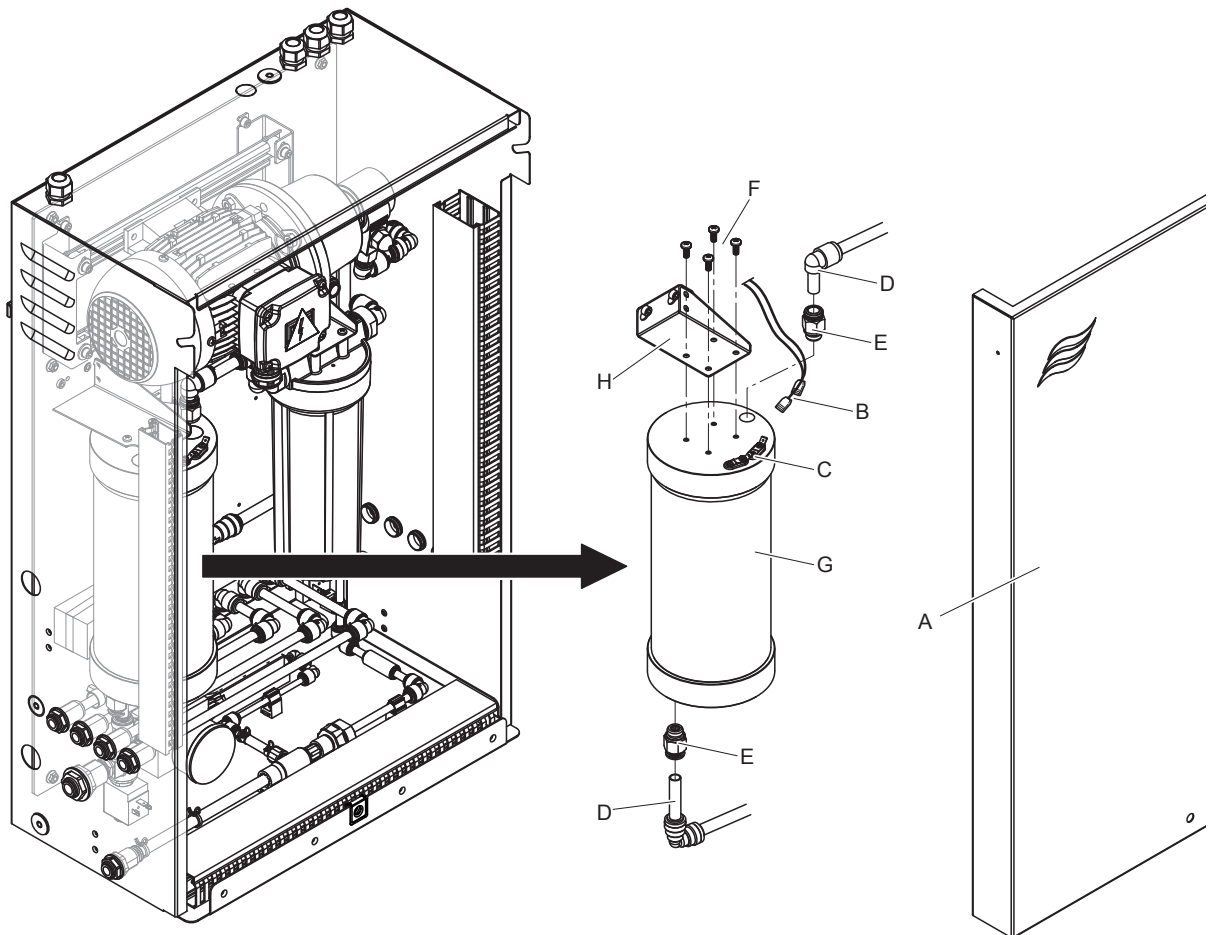
1. A beszerelés előtt ellenőrizze az összes alkatrészt (beleértve az O-gyűrűt is) az esetleges sérülések tekintetében. **A sérült alkatrészeket ki kell cserélni.**  
**Fontos!** Beszerelés előtt RO-vízzel öblítse át a vízvezetékeket.
2. A beszereléshez fordított sorrendben kövesse a kiszerelési eljárást.
  - Ügyeljen rá, hogy a fúvókatartó a megfelelő helyre és a megfelelő tájolásban legyen beszerelve a fúvókarácsba.
  - A beszerelés után ellenőrizze a tömlőcsatlakozók szorosságát. A helyesen beszerelt csövek nem húzhatók ki a rögzítőgyűrű megnyomása nélkül.

## 6.5 A "Hygiene Plus" ezüstionizáló kazetta cseréje

Ha az ezüstpatron kifogyott, és ki kell cserélni, megjelenik az "55 - Ag-Ion szerviz" hiba. Kiegészítőleg az üzem- és hibajelző nyomtatott áramköri lapon lévő "Service" relén keresztül karbantartási felszólítás, az "Error" relén keresztül pedig egy hibaüzenet kerül kiadásra.

Ha az ezüstpatront **7 napon belül nem cserélik ki**, és a számlálót nem állítják vissza, akkor a **nedvesítés leáll**.

**Cserélje ki az ezüstpatront**



Ábr. 13: Az ezüstpatron cseréje

1. A Condair DL nedvsítő rendszert a [4.5 fejezet](#) szerint üzemen kívül kell helyezni, **és a vízrendszert nyomásmentesíteni kell**.
2. Reteszelve ki a központi egység "A" előlapját, majd távolítsa el az előlapot.
3. Húzza le a két "B" jelű csatlakozódugót az ezüstpatron "C" jelű csatlakozóiról.

4.



**VIGYÁZAT!**

Az ezüstpatron ioncserélt vízzel van feltöltve. A tömszelencék meglazítása előtt helyezzen egy abszorbens kendőt a kazetta alá, és törölje le a kifolyt vizet.

Lazítsa meg a "D" jelű tömlőcsatlakozásokat a be- és kimenetnél, és csavarja ki mindkét "E" jelű becsavarható csatlakozót.

5.



**VIGYÁZAT!**

Az ezüstpatron tömege kb. 3 kg.

Csavarja ki a négy "F" csavart, amelyek a "G" ezüstpatront rögzítik a tartón, és távolítsa el a kazettát.

6. Szerelje be újra az új ezüstpatront fordított sorrendben.

7. Helyezze fel az "A" központi egység előlapját, majd rögzítse a csavarral.

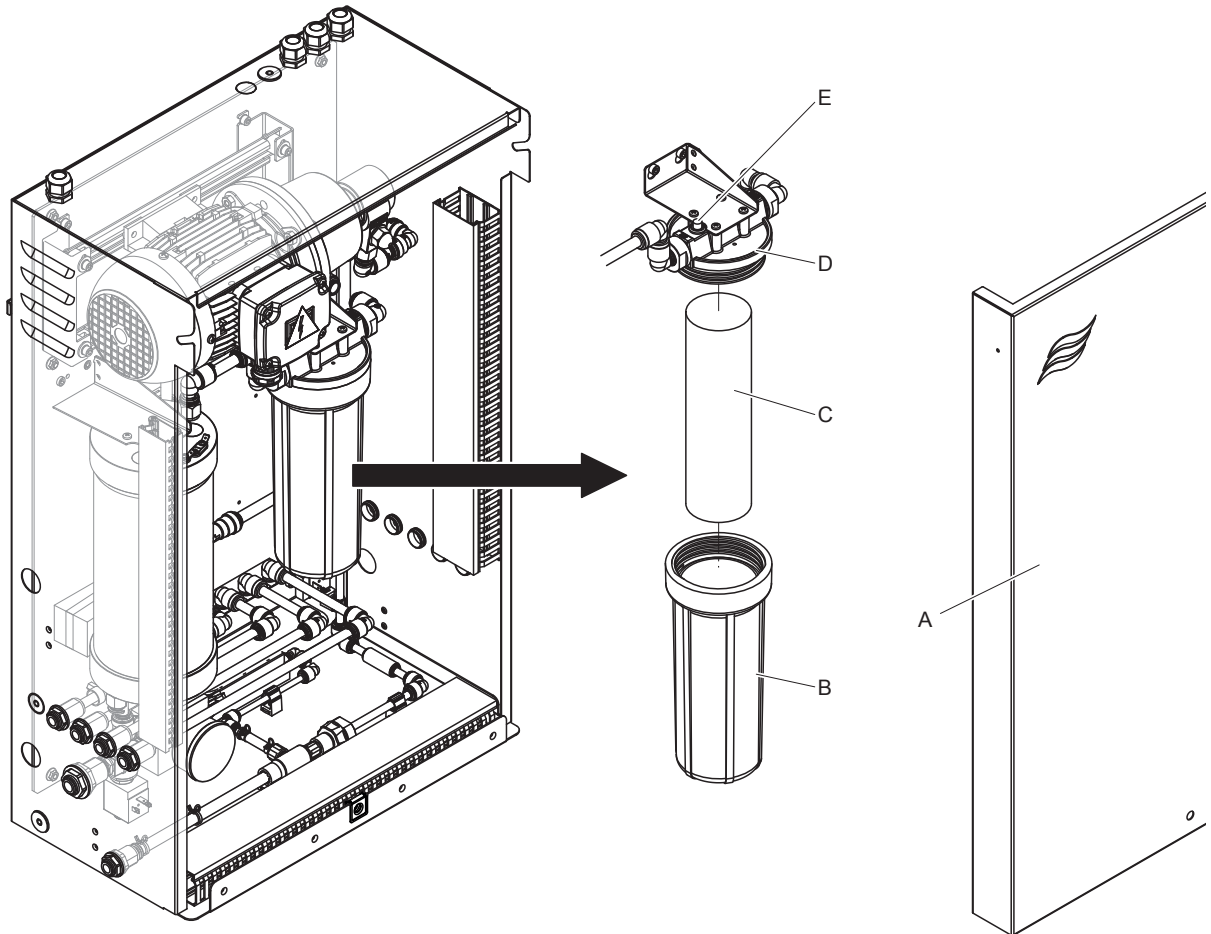
**Fontos:** A használt ezüstpatronokat a **szakszerű ártalmatlanítás érdekében vissza kell küldeni** az illetékes Condair-képviselőnek.

## 6.6 Az opcionális steril szűrő cseréje és a szűrőház légtelenítése

### A steril szűrő cseréje

Ha az "E66" hiba megjelenik, vagy minden új nedvesítési időszak előtt ki kell cserélni a steril szűrőpatront.

**Fontos:** Ha a vízellátás egy meghibásodás folytán beszennyeződik, akkor a steril szűrőt azonnal cserélni kell.

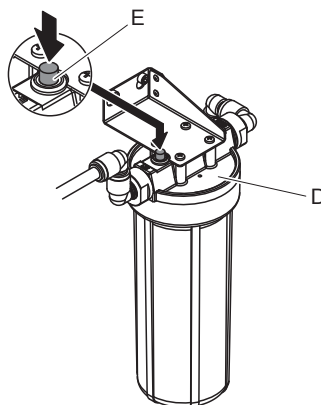


Ábr. 14: A steril szűrőjének cseréje

1. **Helyezze üzemén kívül a Condair DL légnedvesítő rendszert ([4.5 fejezet](#)), és nyomásmentesítse a vízrendszert.**
2. Oldja ki a központi egység "A" jelű előlapját, majd távolítsa el a fedlapot.
3. Lazítsa meg és távolítsa el a szűrőházat "B". Ezután vegye ki a szűrőbetétet "C".
4. Tisztítsa meg a szűrőházat "B" és a szűrő felső részét "D".
5. Illessze be az új szűrőbetétet "C" a szűrőházba "B".  
**Fontos!** Csak a Condair képviseletől beszerezhető eredeti szűrőbetétet használjon.
6. Csavarja be a szűrőházat "B" az új szűrőbetéttel "D", és húzza meg.

7. Steril szűrő légtelenítése:

Megjegyzés: A steril szűrőpatron cseréje, illetve a szűrőház minden egyes felnyitása után a steril szűrőt **feltétlenül** légteleníteni kell. A következőképpen járjon el:

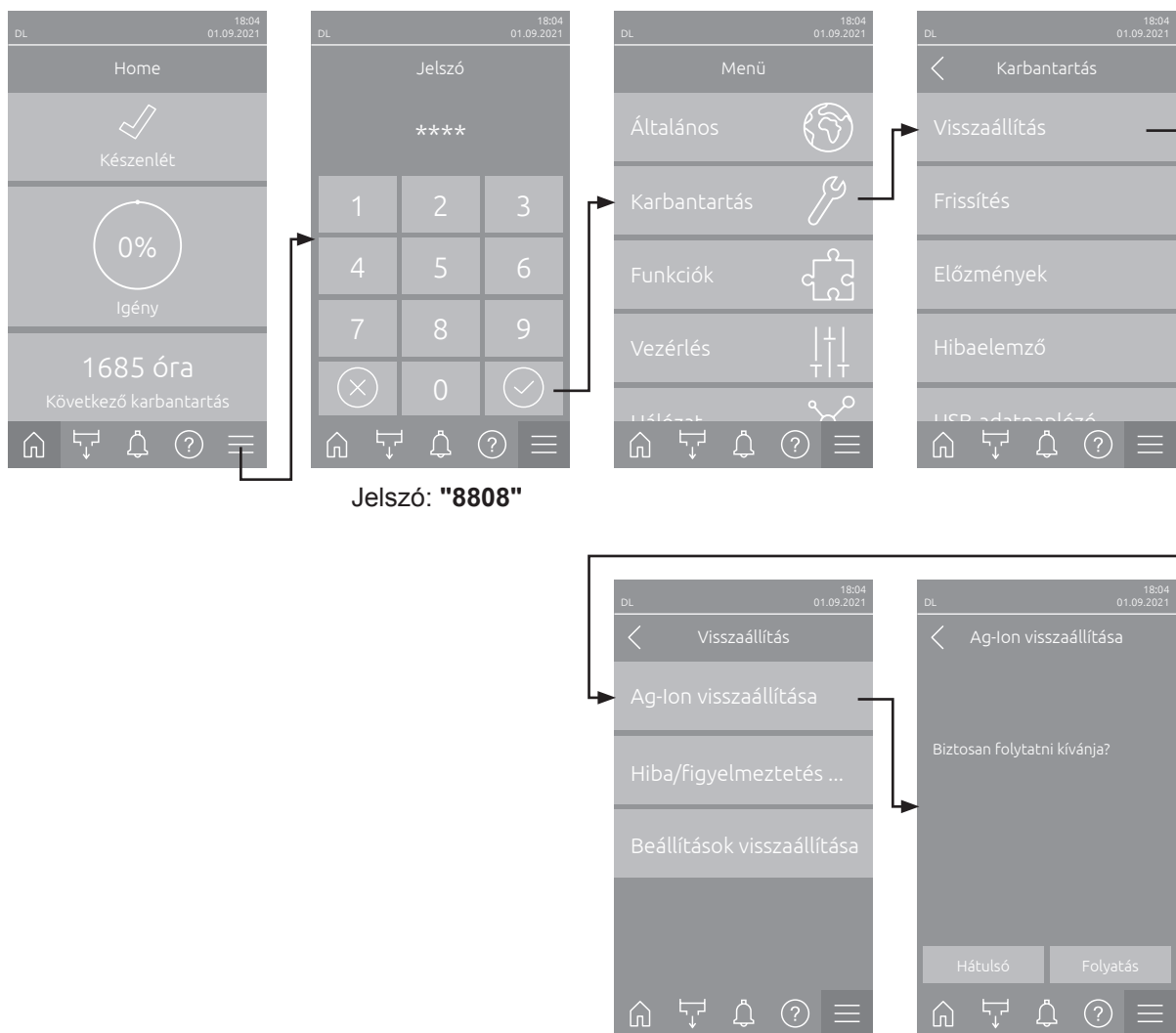


Ábr. 15: Légtelenítse a steril szűrőt

- Állítsa üzembe a Condair DL légnedvesítő rendszert a következő részben leírtak szerint: [4.3 fejezet](#).  
**Fontos:** minimálisan 3,0 bar áramlási nyomásnak kell lennie a vízellátó vezetékben.
  - Hajtson végre egy manuális öblítési ciklust (lásd: [4.4.4 fejezet](#)). Amint a víz hangja hallható, nyomja meg a szűrő tetején lévő piros "E" légtelenítő gombot (lásd [Ábr. 15](#)) addig, amíg csak víz folyik ki (levegő nélkül),  
Megjegyzés: Ha van aktív hibaüzenet, a meghibásodást az öblítés végrehajtása előtt meg kell szüntetni.
  - És ellenőrizze a szűrőház tömítettségét.
  - Ha szükséges, állítsa le a manuális öblítési ciklust.
8. Szerelje fel a központi egység "A" előlapját, és rögzítse a csavarral.

## 6.7 Az Ag-Ion karbantartási számláló visszaállítása

Ha kicserélte az ezüstpatront, a megfelelő karbantartáskijelzőt vagy karbantartásszámlálót nullázni kell. Ehhez a következő képpen járjon el:



1. Válassza ki a "Visszaállítás" almenüt (elérési útvonal: "Menü > Jelszó: 8808 > Karbantartás > Visszaállítás") és ezután a funkciót "Ag-Ion visszaállítása".
2. A visszaállítás megerősítésére szolgáló párbeszédablak jelenik meg:
  - Nyomja meg az **<Folytatás>** gombot a Ag-Ion karbantartási számláló visszaállításához. Megtörténik a karbantartási számláló és a karbantartás jelző visszaállítása, és a vezérlőegység újraindul.
  - Nyomja meg a **<Hátulsó>** gombot, ha az ezüstpatront még nem cserélte ki, és meg szeretné szakítani a visszaállítási műveletet. A vezérlés visszatér a "Visszaállítás" almenübe.

### 6.7.1 A rendszer karbantartási számlálójának visszaállítása

A rendszer karbantartásának elvégzése után a megfelelő karbantartásjelzőt vagy karbantartásszámlálót vissza kell állítani.

A "Karbantartás visszaállítása" funkció csak akkor jelenik meg, ha a menüt szervizjelszóval érték el. Forduljon a Condair képviselőjéhez.

## 6.8 Szoftverfrissítés végrehajtása

A Condair DL szoftverének vagy a rendszer valamely elektronikus panelja firmware-jének frissítéséhez járjon el az alábbiak szerint:

1. **A vezérlőegység jobb oldalán található <be/ki> kapcsolót állítsa Ki állásba, majd a külső elektromos megszakítóval szüntesse meg a vezérlőegység áramellátását és rögzítse a kapcsolót Ki állásban, hogy megakadályozza a véletlen bekapcsolást.**
2. Nyissa ki, majd távolítsa el a vezérlőegység elülső ajtaját.
3. Nyissa ki a vezérlőegység belső lengőajtajait.
4. A megfelelő frissítési programmal ellátott FAT32-es pendrive-ot óvatosan helyezze az Integrated Controller USB-portjába. Ügyeljen rá, hogy a pendrive hossza ne haladja meg a 75 mm-t.  
**Megjegyzés:** Ahhoz, hogy a vezérlőszoftver aktualizálása végrehajtható legyen, az érvényes frissítési fájlnak az USB-meghajtón lévő mappán kívül, a legfelső szinten kell lennie. Ellenkező esetben hibaüzenet jelenik meg a szoftverfrissítési művelet elindításakor.
5. Zárja be a vezérlőegység belső lengőajtaját. Ezután helyezze fel a vezérlőegység előlapját, és rögzítse a csavarral.
6. Távolítsa el a figyelmeztető jelzést az elektromos megszakítóról. Ezután kapcsolja be a külső elektromos megszakító a vezérlőegység áram alá helyezéséhez
7. A vezérlőegység jobb oldalán található <be/ki> kapcsolót állítsa Be állásba.
8. Amikor a kezdőképernyő megjelenik, nyomja meg a <Menü> gombot, majd írja be a jelszót (8808).
9. Válassza ki a "Frissítés" funkciót (elérési útvonal: "Menü > Jelszó: 8808 > Karbantartás > Frissítés"). Lásd még [5.3.2 fejezet](#).
10. Megjelenik a szoftverfrissítés megerősítésére szolgáló képernyő. Nyomja meg a <Folytatás> gombot.
11. Néhány perc múlva megjelenik egy információs ablak a szoftverfrissítés adataival. Nyomja meg a(z) <Újraindítás> gombot a szoftverfrissítés elindításához.

A frissítés elindul. A frissítési folyamat során a képernyő inaktív, és a LED kéken villog. A művelet befejezése után ismét a kezdőképernyő jelenik meg.



### VIGYÁZAT!

Ne szakítsa meg az elindított szoftverfrissítést. Várjon, amíg a frissítés befejeződik. A sérült vezérlőszoftver azt okozhatja, hogy a vezérlőegység nem működtethető tovább.

**Megjegyzés:** Ha a szoftverfrissítés véletlenül megszakadt, a vezérlőegység nem fog működni. A szoftverfrissítés azonban folytatható, ha a pendrive az Integrated USB-portjában marad, és a vezérlőegységet ki-, majd újra bekapcsolja. A vezérlés ezután felismeri, hogy a vezérlőszoftver telepítése nem megfelelő, és automatikusan újraindítja a frissítési folyamatot.

12. Ismétlje meg az 1–3. lépést, majd óvatosan távolítsa el a pendrive-ot.
13. Zárja be a vezérlőegység belső lengőajtaját. Ezután szerelje fel a vezérlőegység előlapját, és rögzítse a csavarral.
14. A vezérlőegység bekapcsolásához ismétlje meg a 6–7. lépést.

# 7 Hibaelhárítás

## 7.1 A meghibásodások elhárításával kapcsolatos fontos megjegyzések

### A személyzet képzettsége

Javítási munkát **csak az ügyfél által felhatalmazott, megfelelő képesítéssel rendelkező és kiképzett személy végezhet.**

Az elektromos telepítéssel kapcsolatos javítási munkát a tulajdonos által felhatalmazott villanszerelő vagy szakember végezhet.

### Általános megjegyzések

A frekvenciakonverteren és a nyomásfokozó szivattyún javítási munkálatokat csak a Condair képviselő végezhet.

Csak eredeti, a Condair képviselőtől beszerzett alkatrészeket használjon a hibás alkatrészek cseréjekor.

### Biztonság



**VIGYÁZAT!**  
**Áramütésveszély**

**A Condair DL vezérlőegysége és a központi egység szivattyúmotorja (ha van) hálózati feszültségről üzemel. A vezérlőegység, illetve a központi egység felnyitása esetén feszültség alatt lévő részek lehetnek szabadon. Az áram alatti vezetékek életveszélyesek, és súlyos sérülést okozhatnak.**

**Megelőzés:** Mielőtt bármiféle munkát végezne a Condair DL részegységein, helyezze üzemem kívül a rendszert a(z) [4.5 fejezet](#) c. részben leírtak szerint, és reteszelve a rendszert a véletlen bekapcsolás ellen.

**Fontos! A nyomásfokozó szivattyús rendszer vezérlőegységének frekvenciaváltója kondenzátorokat tartalmaz. Ezek a vezérlőegység kikapcsolása után még egy meghatározott ideig veszélyes feszültséggel feltöltve maradhatnak. Ezért az áramellátás lekapcsolása után legalább 10 percet várni kell. Ezután ellenőrizze, mielőtt ezeken az alkatrészeken munkát végezne, hogy a frekvenciaváltó és a szivattyúmotor megfelelő csatlakozásai nincsenek-e feszültség alatt.**



**VIGYÁZAT!**

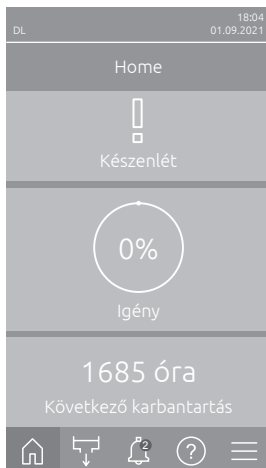
A vezérlőegységben található elektromos alkatrészek nagyon érzékenyek az elektrosztatikus kisülésre.

**Megelőzés:** Mielőtt bármilyen javítási műveletet végezne a vezérlőegység elektromos vagy elektronikus berendezésein, tegye meg a megfelelő óvintézkedéseket az alkatrészek elektrosztatikus kisülés okozta károktól való megvédése (ESD védelem) érdekében.

## 7.2 Hibakijelzés

A vezérlő által észlelt üzemzavarokat egy megfelelő **figyelmeztető üzenet** (az állapotjelző LED sárgán világít, és a felkiáltójel szimbólum megjelenik a kezdőképernyő készülék- és hibaállapot-mezőjében) vagy **hibaüzenet** (az állapotjelző LED pirosan világít, és a kereszt szimbólum megjelenik a kezdőképernyő eszköz- és hibaállapot-mezőjében) jelzi.

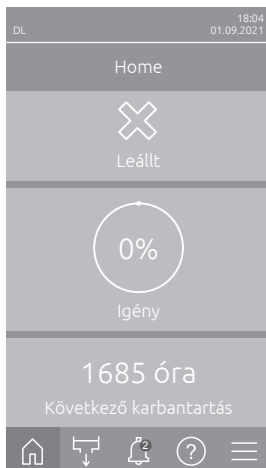
### Figyelem



A rövid idejű üzemzavarokat üzem közben (pl. a vízellátás rövid idejű megszakadása) vagy az olyan üzemzavarokat, amelyek a berendezésben nem tudnak kárt okozni, egy figyelmeztetés jelzi, ezenkívül az állapotjelző LED sárga színnel világít. **Ha a hiba oka egy meghatározott időn belül eltűnik, a figyelmeztetés automatikusan törlésre kerül**, ellenkező esetben hibaüzenet jelenik meg.

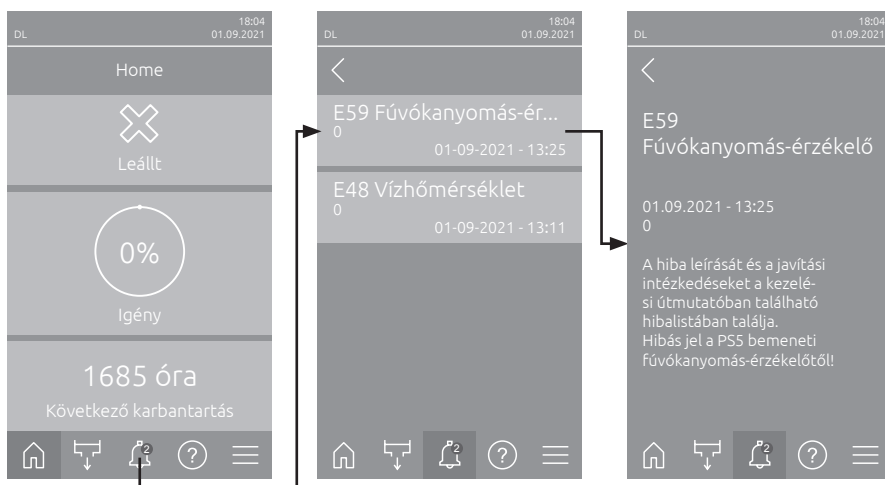
Megjegyzés: A figyelmeztető üzenetek az üzem- és zavartávjelzés szervizrelén keresztül is kiadhatók. Ehhez a vezérlőszoftver "Hálózat" almenüjében a szervizrelén keresztül aktiválni kell a figyelmeztető jelzést (lásd [5.3.5.6 fejezet](#)).

### Hiba



Azok az üzemzavarok, amelyek a továbbüzemelést nem engedik meg, vagy a berendezés károsodását okozhatják, hibaüzenettel jelennek meg, továbbá az állapotjelző LED pirosan világít. Ilyen zavar fellépése esetén a Condair DL üzemelése már csak korlátozottan lehetséges vagy a Condair DL **leáll**.

A <Hibakijelző> gomb megnyomásával megjelenik az aktív hibaüzenetek listája az aktuális hibaüzenetekkel. A megfelelő hiba megnyomásával további információkat kaphat a hibával kapcsolatban (lásd a jobb szélső ábrát).



## 7.3 Meghibásodási lista

A működésben bekövetkezők hibák többségét nem a berendezés meghibásodása, hanem a nem megfelelő üzembe helyezés vagy a tervezési irányelvek figyelmen kívül hagyása okozza. A teljes hibakeresés ezért mindig magában foglalja a teljes rendszer alapos átvizsgálását is (pl. tömlőcsatlakozások, páratartalom-szabályozó rendszer stb.).

Megjegyzés: A hibalista szürke háttérű helyesbítő intézkedéseit csak a Condair szerviztechnikusa vagy a Condair által felhatalmazott szerviz végezheti el. Szükség esetén forduljon az illetékes Condair-képviselőhöz.

Kód		Üzenet	Információ	
Figyelem	Hiba		Lehetséges okok	Megoldás
W01	—	Intelligens kártya	Nincs kommunikáció az intelligens kártyával.	Vegye fel a kapcsolatot a Condair képvisellel.
			Nincs behelyezve Smartcard. A Smartcard nem megfelelő vagy hibás.	
—	E10	Vezérlő visszaállítása	A vezérlőegység (beépített vezérlő) egy szoftverhiba miatt automatikusan újraindult.	Ha a probléma rendszeresen előfordul, Vegye fel a kapcsolatot a Condair képvisellel.
			A vezérlőegység (beépített vezérlő) egy szoftverhiba miatt automatikusan újraindult.	
—	E14	A nyomáscsökkenés sikertelen	A központi egység hidraulikus rendszerét nem lehetett leereszteni.	Vegye fel a kapcsolatot a Condair képvisellel.
			Az Y10 öblítőszelep nem nyílik ki, vagy nem nyílik ki teljesen.	
			Az Y1 bemeneti szelep nem záródik.	Ellenőrizze a lefolyócsövet. Javítsa ki a lefolyócsőben lévő esetleges dugulásokat vagy töréseket.
			A lefolyócső eldugult vagy megtört.	
		Túl magas ellennyomás a lefolyóvezetékben	Szüntesse meg a túlzott ellennyomás okát (vezesse a lefolyócsövet egy nyitott lefolyótölcsérbe).	

Kód		Üzenet	Információ	
Figyelem	Hiba		Lehetséges okok	Megoldás
—	E19	Fagyvédelem	A tápvíz hőmérséklete a fagyáspont közelében van. A hőmérséklet-öblítés kioldott. Megjegyzés: A hőmérséklet-öblítésnek meg kell akadályoznia a hidraulikus rendszer víz mozgása miatti fagyását. A párasítás még lehetséges.	
			A tápvíz hőmérséklete túl alacsony.	Vízrendszer ellenőrzése. Vízcsővek szigetelése.
			A környezeti hőmérséklet a szivattyú felállítási helyén túl alacsony.	Helyezze el a központi egységet máshol, vagy védje a hidegtől.
W20	E20	Biztonsági lánc	A külső biztonsági lánc nyitott, a légnedvesítés leállt. Megjegyzés: amint a biztonsági lánc záródik, a Condair DL légnedvesítő rendszer tovább működik.	
			Ventilátor retesz nyitott.	Ellenőrizze/kapcsolja be a légkezelő ventilátorát.
			Levegőellenőrző kapcsoló kioldva.	Ellenőrizze a légkezelő ventilátorát/szűrőjét.
			Felső határérték nedvességszabályozó kioldva.	Várjon, cserélje ki/ellenőrizze a felső határérték nedvességszabályozót.
			Az illesztőpanel "F2" biztosítóka hibás.	Vegye fel a kapcsolatot a Condair képvisellel.
W22	E22	Hiányzó víz	A bemeneti víznyomás túl alacsony vagy nincs nyomás! Megjegyzés: amint a víznyomás újra a beállított minimális érték felé nő, a Condair DL légnedvesítő rendszer tovább működik.	
			A vízellátó vezeték elzárószelepe el van zárva.	Nyissa ki az elzárószelepet.
			A fordított ozmózis rendszer regenerál vagy ki van kapcsolva.	Várjon vagy kapcsolja be a fordított ozmózis rendszert.
			Az Y1 bemeneti szelep hibás vagy eltömődött.	Vegye fel a kapcsolatot a Condair képvisellel.
			A PS4 nyomásérzékelő hibás.	
W28	E28	Karbantartás	A rendszer karbantartási intervalluma letelt. Ha a rendszer karbantartása nincs elvégezve és az üzenet megjelenése után egy héten belül nincs visszaállítva a karbantartás üzenet, egy hibaüzenet aktiválódik.	
			A rendszer karbantartási esedékes.	Vegye fel a kapcsolatot a Condair képvisellel.
—	E32	Igényérzékelő	Az igény jel érvénytelen, a légnedvesítés leállt!	
			A légnedvesség-érzékelő vagy a külső vezérlő nincs vagy nem megfelelően van csatlakoztatva.	Vegye fel a kapcsolatot a Condair képvisellel.
			Az érzékelő/vezérlő rosszul van konfigurálva.	A konfigurációs menüben konfigurálja helyesen az érzékelőt/vezérlőt (lásd <a href="#">5.3.4 fejezet</a> ).
			Az érzékelő/vezérlő hibás.	Vegye fel a kapcsolatot a Condair képvisellel.
W35	—	Jel időtúllépése	A hálózat (Modbus, BACnet, LonWorks) abbahagyta a légnedvesség/igény frissítések küldését.	
			A hálózat jelkábel nem megfelelően van csatlakoztatva vagy hibás.	Vegye fel a kapcsolatot a Condair képvisellel.
			Zavart okozó jel van jelen.	
			Címütközés a láncban található más egységekkel.	Állítsa be megfelelően a berendezés címét.
W44	E44	Víz hőmérséklet	A betáplált víz hőmérséklete meghaladta a határértéket. A nedvesség még mindig garantált.	
			A tápvíz hőmérséklete túl magas.	Vízrendszer ellenőrzése.
			A környezeti hőmérséklet a szivattyú felállítási helyén túl magas.	Szellőztesse/hűtse a helyiséget.
			A víz hőmérséklet-érzékelő hibás.	Vegye fel a kapcsolatot a Condair képvisellel.
			A víz hőmérséklet-érzékelő nincs, vagy nem megfelelően van csatlakoztatva.	
—	E48	Víz hőmérséklet érzékelő	Érvénytelen jel a víz hőmérséklet-érzékelőtől.	
			A víz hőmérséklet-monitorozás be van kapcsolva, de az érzékelő nincs, vagy nem megfelelően van csatlakoztatva.	Vegye fel a kapcsolatot a Condair képvisellel.
			A víz hőmérséklet-érzékelő hibás.	

Kód		Üzenet	Információ	
Figyelem	Hiba		Lehetséges okok	Megoldás
W50	—	Üzemen kívül	Ez a beüzemelésre vonatkozó üzenet akkor jelenik meg, ha a rendszert vagy a vezérlőegységet 48 óránál hosszabb időre leválasztották az elektromos hálózatról. A rendszer 5 percre blokkolódik, majd egy öblítési ciklussal automatikusan újraindul.	
			A vezérlőegységet 48 óránál hosszabb időtartamra leválasztották az elektromos hálózatról.	Javasoljuk a vízellátó vezeték leválasztását a fordított ozmózisos rendszerről ott, ahol a központi egységhez csatlakozik, és a vezeték átöblítését külön lefolyóba 5 percen keresztül. Ezután csatlakoztassa újra a vízellátást.
W51	—	Szintű fertőtlenítő tartály	A fertőtlenítőszer szintje a tartályban túl alacsony. A légnedvesítés még korlátozott ideig működik.	
			A fertőtlenítőszer elhasználódott a tartályból.	Töltsön be fertőtlenítőt.
			A szintérzékelő nincs vagy nem megfelelően van csatlakoztatva.	Vegye fel a kapcsolatot a Condair képvisellel.
			A szintérzékelő meghibásodott.	
—	E54	Szivárgásfigyelés	Vízszivárgás észlelhető, a légnedvesítés leállt.	
			A vízellátó vezeték és/vagy a szellőzőcsatornában található permetezőköri vezetékek és/vagy a vízleeresztő vezeték szivárog.	Ellenőrizze/tömítse el a vízellátó vezetéket, a permetezőköri vezetékeket és a vízleeresztő vezetéket.
			A központi egység részegységei (tömlők, szelepek, Ezüstpatron stb.) szivárognak.	Vegye fel a kapcsolatot a Condair képvisellel.
			Az illesztőpanel "F2" biztosítóka hibás.	
W55	E55	Ag-Ion szerviz	Az ezüstpatron elfogyott, és ki kell cserélni. A nedvesítés még rövid időre lehetséges!	
			Az ezüstpatront nem cserélték ki, ill. az Ag-karbantartási számlálót az ezüstpatron cseréje után nem állították vissza	Cserélje ki az ezüstpatront (lásd <a href="#">6.5 fejezet</a> ), és nullázza le az Ag-Ion karbantartás-számlálót (lásd <a href="#">6.7 fejezet</a> ).
—	E59	Fűvókanyomás-érzékelő	Hibás jel a PS5 bemeneti fűvókanyomás-érzékelőtől!	
			A PS5 nyomásérzékelő nincs vagy nem megfelelően van csatlakoztatva.	Vegye fel a kapcsolatot a Condair képvisellel.
			A PS5 nyomásérzékelő rosszul van konfigurálva.	
			A PS5 nyomásérzékelő hibás.	
—	E62	Fűvókanyomás	A fűvókanyomás túl magas!	
			Rossz típusú fűvóka van felszerelve.	Vegye fel a kapcsolatot a Condair képvisellel.
			A fűvókák eltömödtek.	Tisztítsa ki/cserélje ki a fűvókákat (lásd: <a href="#">6.4.2 fejezet</a> ).
			A max. fűvókanyomás túl magasra van állítva.	Vegye fel a kapcsolatot a Condair képvisellel.
			A permetezőkörök vagy a permetező-szelepek sorrendje helytelen.	
			A nyomásfokozó szivattyú nyomáscsökkentő szelepe túl magas értékre van állítva.	
—	E63	Hibás Ag-Ion	Már nem lehet elegendő áramot létrehozni az ezüstpatronban!	
			Az ezüstpatron elhasználódott vagy meghibásodott.	Cserélje ki az ezüstpatront (lásd <a href="#">6.5 fejezet</a> ), és nullázza le az Ag-Ion karbantartás-számlálót (lásd <a href="#">6.7 fejezet</a> ).
			Az ezüstpatronhoz menő elektromos vezeték megszakadt.	Vegye fel a kapcsolatot a Condair képvisellel.
			Túl kicsi ezüstpatron van beszerelve.	
Az ezüstionizáló panel meghibásodott.				
—	E64	Ag-Ion rövidzárlat	Az ezüstpatron rövidzárlatos!	
			Az ezüstpatron anyaghibája vagy kimerülése miatt belső rövidzárlatos.	Cserélje ki az ezüstpatront (lásd <a href="#">6.5 fejezet</a> ), és nullázza le az Ag-Ion karbantartás-számlálót (lásd <a href="#">6.7 fejezet</a> ).

Kód		Üzenet	Információ	
Figyelem	Hiba		Lehetséges okok	Megoldás
—	E65	Ag-Ion teszt	A napi ezüstionizálási teszt sikertelen volt. Az ezüstkazettában nincs meg a szükséges maximális áramerősség, mert a kazetta elérte az élettartama végét vagy rossz kazettatípus van behelyezve.	Cserélje ki az ezüstpatront (lásd <a href="#">6.5 fejezet</a> ), és nullázza le az Ag-Ion karbantartás-számlálót (lásd <a href="#">6.7 fejezet</a> ).
—	E66	Steril szűrő	A nyomás a steril szűrő után túl alacsony. Eltömődött a szűrő. Az ioncserélt víz tápvezetékének vízutánáramlása túl alacsony. A steril szűrő utáni PS2 nyomáskapcsoló hibás. A PS5 nyomásérzékelő hibás.	Fertőtlenítsen az RO-vízellátó vezetékét, és cserélje ki a steril szűrőt (lásd: <a href="#">6.6 fejezet</a> ). Növelje meg az ioncserélt víz tápvezetékének keresztmetszetét. Vegye fel a kapcsolatot a Condair képvisellel.
W67	E67	Nincs légnyomás	A levegős öblítés opció légnyomása túl alacsony vagy nincs nyomás. A nyomásszabályozó rosszul van beállítva. A sűrített levegő-ellátó vezeték elzárószelepe zárva van. Az Y3 sűrített levegős öblítőszelep eltömődött vagy hibás.	Állítsa be megfelelően a nyomásszabályozót (2...6 bar). Nyissa ki a sűrített levegő-ellátó vezeték elzárószelepét. Vegye fel a kapcsolatot a Condair képvisellel.
—	E70	Víz vezetőképesség-szenzor	Érvénytelen jel a vezetőképesség-érzékelőtől. A vezetőképesség-érzékelő le van csatlakoztatva vagy a csatlakozókábel megszakadt. A vezetőképesség-figyelés rosszul van konfigurálva. A vezetőképességi panel hibás.	Vegye fel a kapcsolatot a Condair képvisellel.
W71	E71	Permeátum korlát	A fordított ozmózissal működő berendezés vízvezetőképessége meghaladta a felső határértéket! A párasítás pillanatnyilag még biztosítva van. A fordított ozmózis rendszer hibás vagy rosszul van konfigurálva, vagy szervizelés esedékes. A vezetőképesség-érzékelő nem megfelelően van beállítva.	Ellenőrizze/várja meg/javítsa meg a fordított ozmózissal működő berendezést. Vegye fel a kapcsolatot a Condair képvisellel.
—	E72	Permeátum vezetőképesség	A fordított ozmózissal működő berendezés vízvezetőképességének max. határértéke felfelé túllépve, nedvesítés leállítva! A fordított ozmózis rendszer rosszul van konfigurálva. A fordított ozmózis rendszer permeátummembránja hibás vagy szervizelés esedékes. A vezetőképességi panel rosszul van konfigurálva vagy hibás. A vezetőképesség-érzékelő szennyezett vagy hibás (rövidzárlat).	Állítsa be megfelelően a fordított ozmózissal működő berendezést. Ellenőrizze/várja meg/javítsa meg a fordított ozmózissal működő berendezést. Vegye fel a kapcsolatot a Condair képvisellel.
—	E74	Kapcsolati hiba	Az Integrated Controller (vezérlőpanel) és az illesztőpanel között megszakadt a kommunikáció. Az illesztőpanel nincs csatlakoztatva. Rossz illesztőpanel van beszerelve. Az illesztőpanel hibás.	Vegye fel a kapcsolatot a Condair képvisellel.
	E80	USB-adatnaplózó	USB-adatnaplózó hiba. Az USB-adatnaplózó nincs csatlakoztatva vagy hibás.	Ellenőrizze/cserélje ki az USB-adatnaplózót.
W81	E81	Fertőtlenítés	A fertőtlenítés napszámlálója lejárt. Fertőtlenítés esedékes.	Vegye fel a kapcsolatot a Condair képvisellel.
W82	E82	Hiányzó illesztő	Az illesztőpanellel megszakadt a kommunikáció. Az RS485 adatcsatorna az illesztőpanelhez megszakadt.	Vegye fel a kapcsolatot a Condair képvisellel.

Kód		Üzenet	Információ	
Figyelem	Hiba		Lehetséges okok	Megoldás
—	E84	Hibás illesztő	Ismeretlen hiba az illesztőpanelen. Az illesztőpanel hibás.	Vegye fel a kapcsolatot a Condair képvisellel.
—	E85	Az illesztő azonosítója hibás	Az illesztőpanel azonosítója helytelen. Helytelen illesztőpanel van csatlakoztatva vagy a SAB-cím hibás.	Vegye fel a kapcsolatot a Condair képvisellel.
—	E86	Nem kompatibilis illesztő	Az illesztőpanel verziója rossz. Az illesztőpanel verziója rossz.	Vegye fel a kapcsolatot a Condair képvisellel.
—	E87	Helyi 24 V tápellátás	A helyi 24 V táp az érvényes tartományon kívül. Rövidzárlat a tápellátó modulban vagy a tápellátó modul hibás.	Vegye fel a kapcsolatot a Condair képvisellel.
—	E88	Helyi 5 V tápellátás	A helyi 5 V táp az érvényes tartományon kívül. Rövidzárlat a tápellátó modulban vagy a tápellátó modul hibás.	Vegye fel a kapcsolatot a Condair képvisellel.
—	E89	Helyi referencia tápellátása	A helyi referenciafeszültség az érvényes tartományon kívül. Az egyenáramú tápellátás meghibásodása vagy a tápellátó vezeték szakadása.	Vegye fel a kapcsolatot a Condair képvisellel.
—	E91	Instabil nyomás	A bemeneti víznyomás instabil. A vízellátó vezeték elzárószelepe nincs teljesen nyitva. A fordított ozmózis rendszer nyomása túl alacsony. A betápvezeték keresztmetszete túl kicsi. Eltömődött a steril szűrő.	Ellenőrizze/teljesen nyissa ki az elzárószelepet. Ellenőriztesse a fordított ozmózissal működő berendezést. Szereljen be nagyobb keresztmetszetű (min. $\varnothing 10/12$ mm) vízellátó vezetékét. Tisztítsa ki a steril szűrő házáat, és cserélje ki a szűrőbetétet (lásd: <a href="#">6.6 fejezet</a> ).
—	E93	FV hiba	A frekvenciakonverter felügyelete kioldott. A frekvenciakonverter túlterhelt, túl forró vagy a túláram-felügyelet kioldott. Ellenőrizze a hibakódot a frekvenciakonverteren. Az illesztőpanel "F1" biztosítéka hibás. A nyomásfokozó szivattyú nyomáscsökkentő szelepe túl magas értékre van állítva.	Vegye fel a kapcsolatot a Condair képvisellel.
—	E94	FV áram	A frekvenciakonverter áramerőssége túl magas. A nyomásfokozó szivattyú vagy a szivattyúmotor blokkolva van. A frekvenciakonverter vagy -szabályozó rosszul van konfigurálva. A permetezőkör szelepei eltömődtek vagy hibásak. A fúvókák vagy a permetezőkör vezetői eltömődtek. A nyomásfokozó szivattyú nyomáscsökkentő szelepe túl magas értékre van állítva.	Vegye fel a kapcsolatot a Condair képvisellel. Ellenőrizze/cserélje ki a permetezőkör szelepeit. Tisztítsa ki/cserélje ki a fúvókákat (lásd: <a href="#">6.4.2 fejezet</a> ). Ellenőrizze/öblítse le/cserélje ki a permetezőkör vezetőiket. Vegye fel a kapcsolatot a Condair képvisellel.
—	E96	Perifériás 5 V-os táp	A periféria 5 V-os táp az érvényes tartományon kívül! Az 5 V feszültség megszakadt. Az illesztőpanel "F2" biztosítéka hibás. Túlterhelés a külső csatlakozón. Túlterhelés hibás nyomásérzékelő miatt.	Vegye fel a kapcsolatot a Condair képvisellel.

Kód		Üzenet	Információ		
Figyelem	Hiba		Lehetséges okok	Megoldás	
—	E97	Külső 24 V-os táp	A külső 24 V-os táp az érvényes tartományon kívül!	Vegye fel a kapcsolatot a Condair képvisellel.	
			Az illesztőpanel "F2" biztosítóka hibás.		
			Rövidzárlat a külső csatlakozón.		
			Túlterhelés a külső csatlakozón.		
—	E98	Külső 10 V-os táp	A külső 10 V-os táp az érvényes tartományon kívül!	Vegye fel a kapcsolatot a Condair képvisellel.	
			Az illesztőpanel "F2" biztosítóka hibás.		
			Rövidzárlat a külső csatlakozón.		
			Túlterhelés a külső csatlakozón.		
—	E100	Y1	Y1 bemeneti szelep hibája.	Vegye fel a kapcsolatot a Condair képvisellel.	
			A szívószelep elektromosan nincs csatlakoztatva vagy a tekercs hibás.		
—	E103 amíg E107	Yx (például Y5)	Hiba a megfelelő permetezőszelepen (Y5–Y9).	Vegye fel a kapcsolatot a Condair képvisellel.	
			A permetezőszelep nincs csatlakoztatva vagy a tekercs hibás.		
—	E110	Y10	Hiba az Y10 leeresztőszelepen.	Vegye fel a kapcsolatot a Condair képvisellel.	
			A leeresztőszelep nincs csatlakoztatva vagy a tekercs hibás.		
—	E111	Y4	Hiba az Y4 külső opcionális vízellátó öblítőszelepen.	Vegye fel a kapcsolatot a Condair képvisellel.	
			A vízellátó öblítőszelep nincs csatlakoztatva vagy a tekercs hibás.		
—	E113	Y3	Hiba az Y3 opcionális levegős öblítőszelepen.	Vegye fel a kapcsolatot a Condair képvisellel.	
			A sűrített levegős öblítőszelep nincs csatlakoztatva vagy a tekercs hibás.		
—	E118	Víz hőmérséklet	A betáplált víz hőmérséklete meghaladta a max. határérték. A nedvesítés leállt.	Vegye fel a kapcsolatot a Condair képvisellel.	
			A környezeti hőmérséklet a központi egység tartományában túl magas.		Szellőztesse/hűtse a helyiséget.
			A tápvíz hőmérséklete túl magas.		Vízrendszer ellenőrzése.
			A víz hőmérséklet-érzékelő hibás.		
			A víz hőmérséklet-érzékelő nincs, vagy nem megfelelően van csatlakoztatva.		
—	E147	Nem elfogadott paraméter	A vezérlőegység az alapértelmezett konfigurációval működik, ami nem megfelelő ehhez a párasítóhoz. A konfigurációt az adott rendszerhez kell igazítani. Kérjük, lépjen kapcsolatba a terméktámogatással.	Vegye fel a kapcsolatot a Condair képvisellel.	
			A rendszer nem volt megfelelően konfigurálva.		
—	E153	Y11	Hiba az opcionális Y11 kimeneti szeleppel.	Vegye fel a kapcsolatot a Condair képvisellel.	
			A szelep nincs elektromosan csatlakoztatva, vagy a tekercs hibás.		
W157	—	Nem sikerült letölteni az USB-ről a szoftvert	Nem sikerült letölteni az USB-ről a szoftvert.	Vegye fel a kapcsolatot a Condair képvisellel.	
			Az összeköttetés az USB-memóriáról való szoftverletöltés alatt megszakadt vagy hibás frissítőfájl.		
W158	—	Nem sikerült letölteni a szoftvert a felhőből	Nem sikerült letölteni a szoftvert a felhőből.	Vegye fel a kapcsolatot a Condair képvisellel.	
			A kapcsolat a szoftver a felhőből való letöltése alatt megszakadt vagy a frissítőfájl hibás.		
—	E162	A szoftverfrissítés nem sikerült	A szoftverfrissítés nem sikerült.	Vegye fel a kapcsolatot a Condair képvisellel.	
			Az integrált kontrollert a frissítési folyamat közben kikapcsolták, vagy érvénytelen szoftverváltozatot töltött le.		
W165	—	USB-adatnaplózó definíciója hiányzik	Az USB-adatnaplózó definíciós fájlja nem található az eszközön.	Vegye fel a kapcsolatot a Condair képvisellel.	
			Hiányzik az USB adatgyűjtő definíciós fájlja.		
W166	—	Hibaelemző definíciója hiányzik	A hibaelemző definíciós fájlja nem található az eszközön.	Vegye fel a kapcsolatot a Condair képvisellel.	
			Hiányzik a hibaelemzés definíciós fájlja.		

## 7.4 Kijelzés nélküli meghibásodások

A következő táblázat a hibaüzenetet nem okozó meghibásodásokat tartalmazza az okokra utaló hibajelenségekkel, valamint a hiba forrásának megszüntetésére vonatkozó megjegyzésekkel együtt.

Meghibásodás	Ok	Megoldás
<b>Maradékvíz a szellőzőcsatornának a víztálcán kívül eső részén.</b>	A tömítőelemek nem megfelelően vannak beszerelve vagy hibásak.	Megfelelő szerelje be, ill. cserélje ki a tömítőelemeket (lásd Condair DL szerelési utasítás).
	A kerámialemez nem megfelelően van felszerelve, vagy a kerámialemez eltört.	Szerelje vissza, illetve cserélje ki helyesen a kerámialemezeket (lásd Condair DL szerelési utasítás).
	Túl nagy a levegő sebessége a csatornában (cseppleválasztó nélküli egységek >2,5 m/s, cseppleválasztóval rendelkező berendezések >4 m/s).	Ha lehetséges, csökkentse a légsebességet a csatornában, vagy szereljen be cseppleválasztót (érdeklődjön a Condair képviselőjénél).
<b>A Condair DL folyamatosan párasít.</b>	A páratartalom névleges értéke túl magas.	Állítsa be helyesen a névleges értéket (lásd <a href="#">5.3.4.2 fejezet</a> ).
	A környezeti páratartalom túl alacsony.	Várjon.
	A belső vezérlő annak ellenére aktiválódott, hogy külső vezérlő van csatlakoztatva.	Deaktiválja a belső vezérlőt (lásd <a href="#">5.3.4.2 fejezet</a> ).
<b>A permetezőszelepek folyamatosan ki-be kapcsolnak.</b>	Nem stabil a vezérlőjel.	Ellenőrizze és szükség szerint módosítsa a vezérlőegység beállításait (lásd <a href="#">5.3.4.2 fejezet</a> ).
<b>Nem érhető el a maximális párasítási teljesítmény</b>	A kapacitáskorlátozás aktív.	Deaktiválja a kapacitáskorlátozást (állítsa a következőre: 100%). Lásd <a href="#">5.3.3.2 fejezet</a> .
	A fűvókák eltömődtek.	Tisztítsa meg vagy cserélje ki a fűvókákat (lásd <a href="#">6.4.2 fejezet</a> ).
	A lágyindítás funkció aktív.	Várjon, amíg a beállított idő letelik, és a lágyindítási funkció befejeződik.
	A rendszert rosszul méretezték (elégtelen a kapacitása).	Vegye fel a kapcsolatot a Condair képviselővel.
	A nyomásfokozó szivattyú meghibásodott (elégtelen a permeátumnyomás)	
	A nyomásfokozó szivattyú nyomáscsökkentő szelepe rosszul van beállítva.	
<b>A nyomásfokozó szivattyú túl későn vagy egyáltalán nem indul el</b>	A kapacitáskorlátozás aktiválódott.	Deaktiválja a kapacitáskorlátozást (állítsa a következőre: 100%). Lásd <a href="#">5.3.3.2 fejezet</a> .
	A nyomásfokozó szivattyú nincs aktiválva.	Vegye fel a kapcsolatot a Condair képviselővel.
	Lágyindítás funkció végrehajtása van folyamatban.	Várja meg amíg a beállított idő eltelik, és a lágyindítás funkció kikapcsol.
<b>Az Y5 (1. permetezőkör) és/vagy az Y6 (2. permetezőkör) és/vagy az Y7 szórószelep (3. permetezőkör) nem nyit</b>	Az Y5 permetezőszelep és/vagy az Y6 permetezőszelep és/vagy az Y7 permetezőszelep hibás.	Vegye fel a kapcsolatot a Condair képviselővel.
	A kapacitáskorlátozás aktív.	Deaktiválja a kapacitáskorlátozást (állítsa a következőre: 100%). Lásd <a href="#">5.3.3.2 fejezet</a> .
<b>Az Y8 (4. permetezőkör) és/vagy az Y9 (5. permetezőkör) szórószelep 100% nedvességinél sem nyit.</b>	Az Y8 permetezőszelep és/vagy az Y9 permetezőszelep hibás vagy nincs aktiválva a vezérlőrendszerben.	Vegye fel a kapcsolatot a Condair képviselővel.
	Rossz fokozatvezérlés (7 fokozatú a 15 fokozatú helyett)	
<b>A légnedvesítő körülbelül egy hét működés után automatikusan leáll.</b>	Az ezüstionizáció meghibásodott vagy az ezüstpatron elhasználódott. A kapacitásszámláló lejárt.	Cserélje ki az ezüstpatront (lásd <a href="#">6.5 fejezet</a> ) és nullázza le a kapacitásszámlálót (lásd <a href="#">6.7 fejezet</a> ).

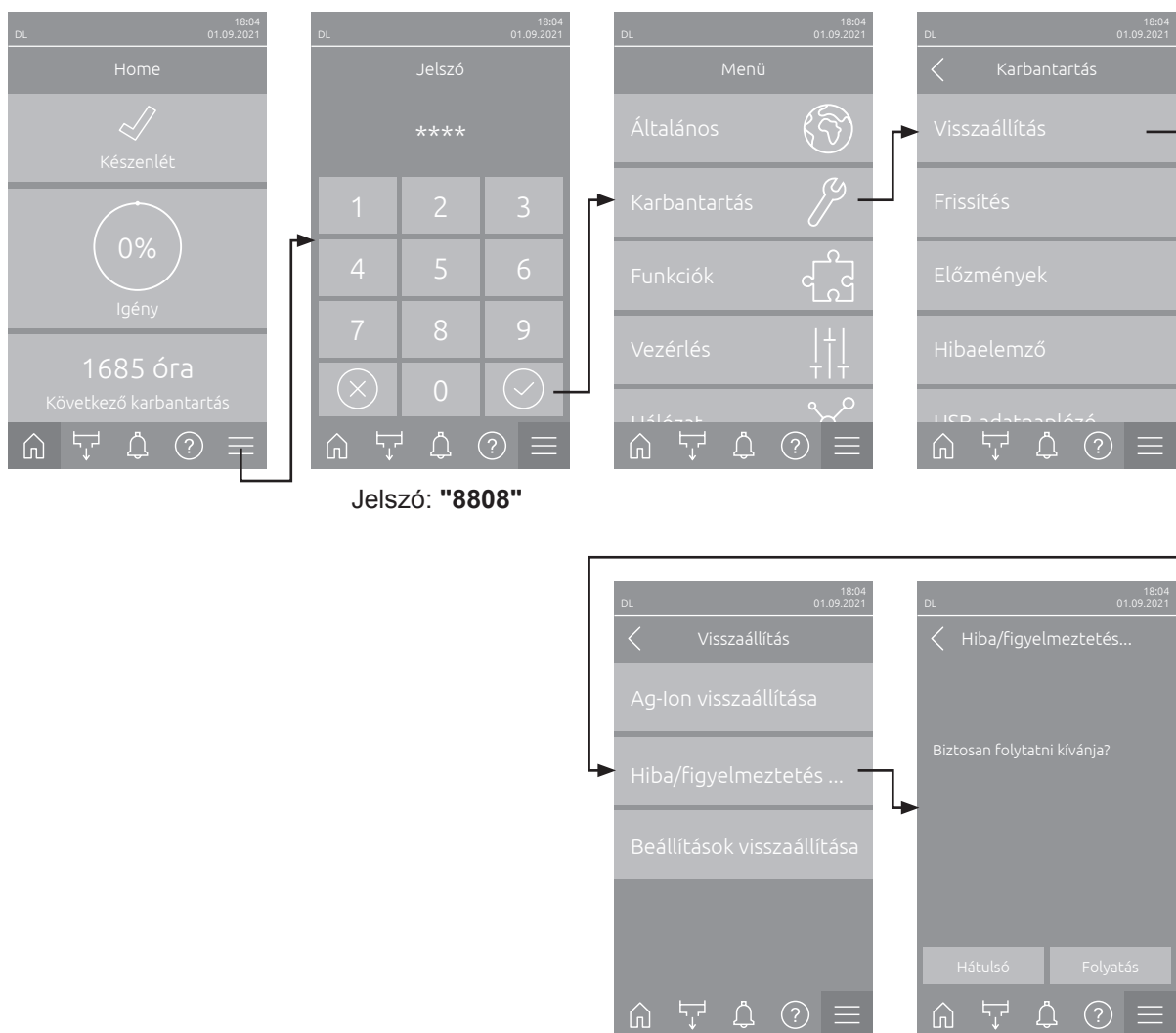
## 7.5 Üzemzavar- és karbantartási előzmények mentése USB-eszközre

A Condair DL üzemzavar- és karbantartási eseményeinek listája elmenthető egy USB-eszközre naplózás és további elemzés céljából. Ehhez a következők szerint járjon el::

1. A vezérlőegység jobb oldalán található **<be/ki>** kapcsolót állítsa Ki állásba, majd a külső elektromos megszakítóval szüntesse meg a vezérlőegység áramellátását és rögzítse a kapcsolót Ki állásban, hogy megakadályozza a véletlen bekapcsolást.
2. Nyissa ki, majd távolítsa el a vezérlőegység elülső ajtaját.
3. Nyissa ki a vezérlőegység belső lengőajtajait.
4. Óvatosan csatlakoztassa a FAT32-re formázott pendrive-ot az Integrated Controller USB-portjához. Ügyeljen rá, hogy a pendrive hossza ne haladja meg a 75 mm-t.
5. Zárja be a vezérlőegység belső lengőajtajait. Helyezze fel a vezérlőegység előlapját, és rögzítse a csavarral.
6. Távolítsa el a figyelmeztető jelzést az elektromos megszakítóról. Ezután kapcsolja be a külső elektromos megszakító a vezérlőegység áram alá helyezéséhez.
7. A vezérlőegység jobb oldalán található **<be/ki>** kapcsolót állítsa Be állásba.
8. Ha megjelenik a kezdőképernyő:
  - Válassza a **"Menü > Jelszó: 8808 > Karbantartás > Előzmények / Hiba-/figyelmeztetési előzmények exportálása"** lehetőséget, hogy az utolsó 80 bejegyzést tartalmazó listát .CSV fájlként elmentse (Automatikusan generált fájlnev: ExceptionHistory\_<DeviceType>\_<Serial#>\_<Date>\_<Time>.csv) az USB memória stickre.
  - Válassza a **"Menü > Jelszó: 8808 > Karbantartás > Előzmények / Karbantartási előzmények exportálása"** lehetőséget a legutóbbi 20 bejegyzést tartalmazó lista .CSV-fájlként (automatikusan generált fájlnev: ServiceHistory\_<DeviceType>\_<Serial#>\_<Date>\_<Time>.csv) történő mentéséhez.
9. Ismétlje meg az 1–3. lépést, majd óvatosan távolítsa el a pendrive-ot.
10. Zárja be a vezérlőegység belső lengőajtaját. Ezután helyezze fel a vezérlőegység fedlapját, és rögzítse a csavarral.
11. A vezérlőegység bekapcsolásához ismétlje meg a 6–7. lépést.

## 7.6 A hibajelzés törlése

A hibajelzések törléséhez az alábbiak szerint járjon el:



Jelszó: "8808"

1. Válassza ki a "Hiba-/figyelmeztetési naplóelőzmények törlése" funkciót (elérési útvonal: "Menü > Jelszó: 8808 > Karbantartás > Visszaállítás > Hiba/figyelmeztetés visszaállítása").
2. Megjelenik egy párbeszédpanel törlés megerősítéséhez:
  - Nyomja meg a **<Folytatás>** gombot a hibajelzés(ek) törléséhez.
  - A törlési művelet visszavonásához nyomja meg a **<Hátulsó>** gombot. A vezérlés visszatér az "Visszaállítás" almenübe.

Ha a hibajelzéseket nem lehet a vezérlőszoftveren keresztül törölni (pl. mert a kijelző függ), akkor a hibajelzés(ek) törléséhez az alábbiak szerint járjon el:

1. Kapcsolja ki a vezérlőegységet a **<Be/Ki>** kapcsolóval (a vezérlőegység jobb oldalán) vagy a hálózati főkapcsolóval.
2. Várjon 10 másodpercet, és kapcsolja be újra a vezérlőegységet a **<Be/Ki>** kapcsolóval vagy a hálózati főkapcsolóval.

Megjegyzés: Ha az üzemzavar(ok) okát nem sikerült elhárítani, a hibaüzenet kis idő elteltével újra megjelenik.

## 7.7 A biztosítékok és a memóriavédő elem cseréje a vezérlőegységben

A vezérlőegység biztosítékait csak **arra felhatalmazott személy** (pl. villanszerelő) cserélheti.

A vezérlőegység biztosítékait csak a lenti specifikációknak megfelelő, az előírt névleges kapacitással rendelkező biztosítékokra cserélje.

Ne használjon felújított biztosítékokat. Ne zárja rövidre a biztosítéktartót.

A biztosítékok és a memóriavédő elem cseréjéhez a következőképpen járjon el:

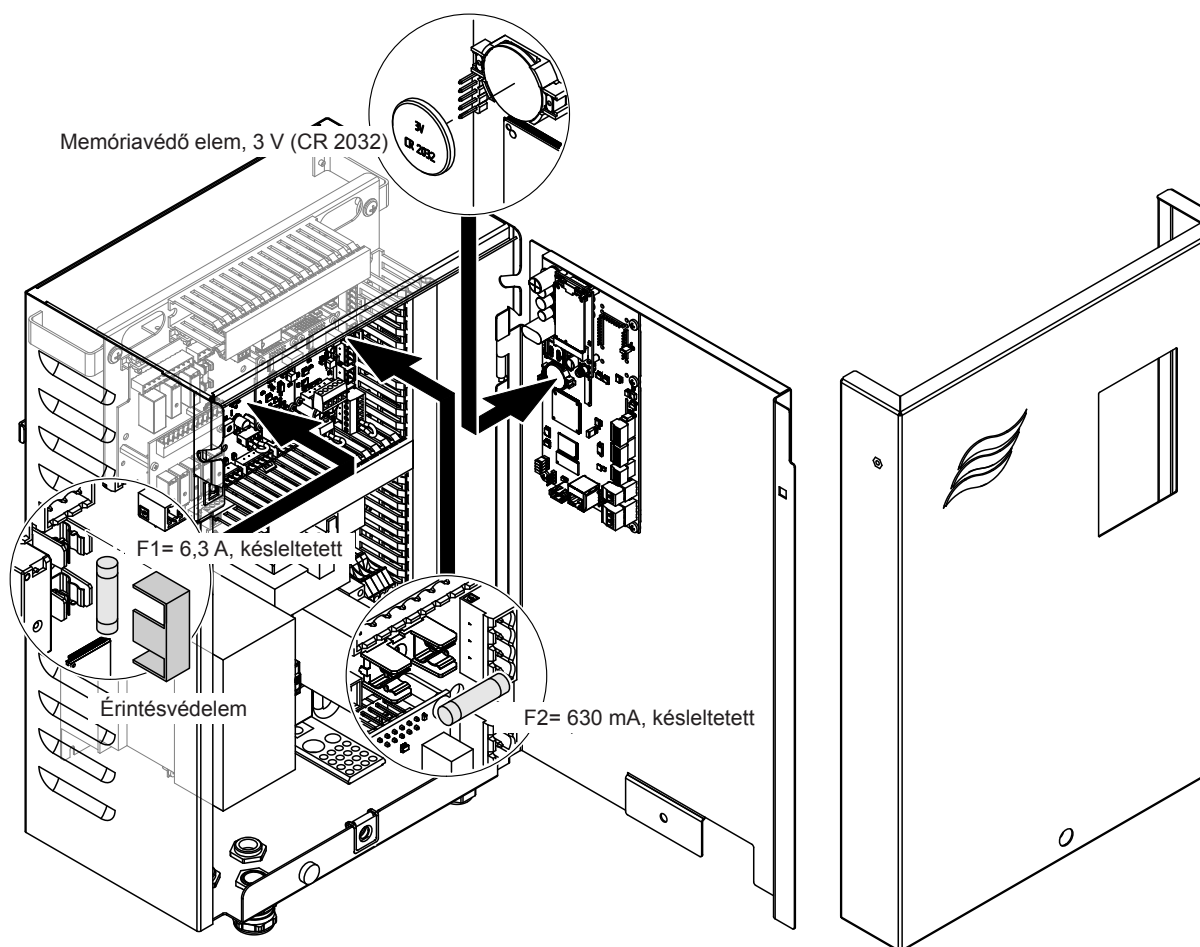
1. Válassza le a vezérlőegységet az elektromos hálózatról az elektromos megszakító kikapcsolásával és reteszelésével a véletlen bekapcsolás megakadályozására.
2. Oldja ki a vezérlőegység előlő fedelének csavarját, majd szerelje le az első fedelet.
3. Nyissa ki a vezérlőegység belső lengőajtajait.
4. Cserélje ki a kívánt biztosítékot vagy a memóriavédő elemet.



**VESZÉLY!**

Az "F1" biztosíték érintésvédelmét a biztosíték cseréje után kötelezően át kell helyezni.

5. Zárja be a vezérlőegység belső lengőajtajait. Ezután helyezze fel a vezérlőegység előlapját, és rögzítse a csavarral.
6. Kapcsolja vissza a vezérlőt a elektromos hálózatra az elektromos megszakító bekapcsolásával.



Ábr. 16: Biztosítékok és akkumulátor cseréje

## 8 Üzemen kívül helyezés/kiselejtezés

### 8.1 Üzemen kívül helyezés

Ha a Condair DL légnedvesítő rendszert ki kell cserélni vagy már nincs szükség légnedvesítő rendszerre, járjon el a következőképpen:

1. Helyezze üzemen kívül a Condair DL légnedvesítő rendszert a megfelelő fejezetben leírtak szerint: [4.5 fejezet](#).
2. A Condair DL nedvesítő rendszer (és szükség esetén az összes többi rendszerkomponens) kiszérelését szakemberrel végeztesse el.

### 8.2 Kiselejtezés/újrahasznosítás

A már nem használt részegységeket tilos a háztartási hulladékba dobni. Az egyes részegységeket a helyi előírásoknak megfelelően, hivatalos gyűjtőpontban kell leadni.

Ha kérdése van, vegye fel a kapcsolatot az illetékes hatósággal vagy a helyi Condair képvisellel.

Köszönjük, hogy hozzájárul a környezet védelméhez.

## 9 Termék specifikációk

### 9.1 Műszaki adatok

	Condair DL																					
	A típus (nyomásfokozó szivattyúval)	B típus (nyomásfokozó szivattyú nélkül)																				
<b>Méret/tömeg</b>																						
Beépítési hossz a légkezelőben/szellőző-csatornában (min.–max.)	600–900 mm <sup>1)</sup>																					
Szélesség, légkezelő/szellőzőcsatorna (min.–max.)	450 - 8400 mm <sup>2)</sup>																					
Magasság, légkezelő/szellőzőcsatorna (min.–max.)	450–4000 mm <sup>2)</sup>																					
Méret, központi egység, MxSZxM	800 x 530 x 285 mm																					
Tömeg, központi egység	kb. 54 kg	kb. 35 kg																				
Méret, vezérlőegység, MxSZxM	485 x 345 x 217 mm																					
Tömeg, vezérlőegység	kb. 15 kg																					
Utópárologtató egység nedves tömege	kb. 55 kg/m <sup>2</sup> párasító terület																					
Utópárologtató egység száraz tömege	kb. 40 kg/m <sup>2</sup> párasító terület																					
<b>Hidraulika</b>																						
Párasítási teljesítmény	5 ... 1000 kg/h <sup>3)</sup>	5 ... 1000 kg/h <sup>3)</sup>																				
Fűvókanyomás	3 ... 7 bar																					
Fűvókaméret	8 (1,5, 2,0, 2,5, 3,0, 3,5, 4,0, 4,5 és 5,0 kg/h a 4 bar nyomáson)																					
Permetezőkör szelepek	3/2 utas NO (normál állapotban nyitott)																					
Öblítéshez használt vízmennyiség	<210 kg/h-s fűvókakapacitás: 2,2-2,5 l/perc 4 bar mellett >210 kg/h-s fűvókakapacitás: 3,7-4,0 l/perc 4 bar mellett																					
<b>Elektromos jellemzők</b>																						
Vezérlőegység tápellátás/áramerősség	200 ... 240 VAC / 50..60 Hz, max. 6 A	115 ... 240 VAC / 50..60 Hz, max. 6 A																				
Nyomásfokozó szivattyú motorja	folyamatos frekvenciakonverterrel	—																				
Vezérlőegység áramfogyasztása (mágnesszelepekkel)	55 ... 65 VA (a kapcsolt szelepek számától és attól függ, hogy a kijelző készenléti módban van-e vagy sem)																					
Nyomásfokozó szivattyú motorteljesítménye	kb. 12 VA per 10 kg/h permetezési teljesítmény <sup>6)</sup>	—																				
Mágnesszelepek feszültsége (Y1-Y10)	24 V DC																					
Frekvenciakonverter	Igen	Nem																				
Vezérlőjelek	0-5 VDC, 1-5VDC, 0-10 VDC, 2-10 VDC, 0-16 VDC, 3,2-16 VDC, 0-20 VDC, 4-20 VDC, 0-20mA, 4-20 mA																					
Szabályozási pontosság <sup>4)</sup>	7 lépéses: ±3%rh, és 15 lépéses: ±2%rh	7 lépéses: ±4%rh, és 15 lépéses: ±3%rh																				
Lépések száma (páratartalom-szabályozás)	<table border="1"> <thead> <tr> <th>Fokozatok száma</th> <th>Légnedvesítő lehetséges kapacitástartomány [kg/h]</th> <th>min. keresztmetszet [m<sup>2</sup>]</th> <th>max. kapacitás min. keresztmetszet esetén <sup>5)</sup> [kg/h]</th> </tr> </thead> <tbody> <tr> <td>3</td> <td>5–10</td> <td>0,2</td> <td>10</td> </tr> <tr> <td>7</td> <td>&gt; 10–560</td> <td>0,4</td> <td>45</td> </tr> <tr> <td>15</td> <td>&gt; 25–1000</td> <td>1,1</td> <td>99</td> </tr> <tr> <td>31</td> <td>&gt; 55–1000</td> <td>1,8</td> <td>204</td> </tr> </tbody> </table>	Fokozatok száma	Légnedvesítő lehetséges kapacitástartomány [kg/h]	min. keresztmetszet [m <sup>2</sup> ]	max. kapacitás min. keresztmetszet esetén <sup>5)</sup> [kg/h]	3	5–10	0,2	10	7	> 10–560	0,4	45	15	> 25–1000	1,1	99	31	> 55–1000	1,8	204	
Fokozatok száma	Légnedvesítő lehetséges kapacitástartomány [kg/h]	min. keresztmetszet [m <sup>2</sup> ]	max. kapacitás min. keresztmetszet esetén <sup>5)</sup> [kg/h]																			
3	5–10	0,2	10																			
7	> 10–560	0,4	45																			
15	> 25–1000	1,1	99																			
31	> 55–1000	1,8	204																			
<b>Zajsztint</b>																						
Zajsztint	kb. 51 dB(A)	kb. 41 dB(A)																				
<b>Higiénia</b>																						
"Hygiene Plus" ezüstionizáló kazetta	Igen																					

	Condair DL	
	A típus (nyomásfokozó szivattyúval)	B típus (nyomásfokozó szivattyú nélkül)
<b>Kommunikáció</b>		
Távműködtető és hibajelző panel	Igen	
Modbus RTU és Modbus TCP	Igen	
BACnet IP és BACnet MSTP Master vagy Slave mód	Igen	
IoT	Igen	
<b>Interfészek</b>		
Ethernet	Igen	
RS 485	Igen	
<b>Levegő</b>		
Nyomásvesztés 2 m/s légsebességnél	kb. 120 Pa	
Max. levegősebesség	2,5 m/s (cseppelválasztó nélkül), 4 m/s (cseppelválasztóval)	
Légszűrő minősége a légnedvesítő egység előtt	ISO ePM1 60% (F7/EU7) vagy jobb	
Maximálisan megengedett levegő-hőmérséklet	60°C (a légnedvesítő egység előtt)	
<b>Víz</b>		
Víz betápcsatlakozó	ø12 mm dugaszos csatlakozó vagy G 1/2" menetes adapter (mellékelve)	
Vízlefolyó csatlakozó	ø10 mm dugaszos csatlakozó vagy G 1/2" menetes adapter (mellékelve)	
Engedélyezett víz tápnyomás	üzemi nyomás 3 ... 7 bar	üzemi nyomás 3 ... 7 bar
Engedélyezett víz hőmérséklet	5 ... 20 °C	
A vízminőségre vonatkozó követelmények	teljesen demineralizált víz fordított ozmózis rendszerből 0,5...15 µS/cm vezetőképességgel ( <b>adalékanyagok nélkül</b> ), max. 100 cfu/ml	
RO-víz figyelése	min. nyomás, max. nyomás, nyomás a steril szűrő után, vezetőképesség	
<b>Környezeti feltételek, működés</b>		
Megengedett környezeti hőmérséklet	5 - 40°C	
Megengedett környezeti nedvesség	10 ... 80%rh, nem kondenzálódik	
<b>Környezeti feltételek, raktározás</b>		
Megengedett környezeti hőmérséklet	5 - 40°C	
Megengedett környezeti nedvesség	10 ... 75%rh, nem kondenzálódik	
<b>Védelmi osztály</b>		
Vezérlőegység	IP21	
Központi egység	IP21	
<b>Tanúsítványok</b>		
Tanúsítványok	CE, DGUV a Gépekre vonatkozó irányelv és a VDI szerint <sup>7)</sup> , DGUV Optimalizált párástítás <sup>8)</sup> , EAC, BTL	

<sup>1)</sup> Kérésre nagyobb beépítési hosszal is szállítható

<sup>2)</sup> Kérésre nagyobb beépítési méretekkel is szállítható

<sup>3)</sup> Kérésre kisebb és nagyobb teljesítményekkel is szállítható (vegye számításba a kapacitástartomány fokozatainak lehetséges számát!)

Megjegyzés: Az "A" típusú (nyomásfokozó szivattyúval ellátott) rendszerek esetén az 5 kg/h-s minimális kimeneti teljesítményt csak 4,0 barnál alacsonyabb áramlási nyomás mellett lehet szabályozni. 4,0 bar vagy nagyobb áramlási nyomás esetén legalább 10 kg/h-s kimeneti teljesítményt javasolunk ezeknél a rendszereknél.

<sup>4)</sup> A névleges szabályozási pontosság nem mindig érhető el, mert különböző tényezők (hőmérséklet-szabályozás, víz újrafelhasználás, visszacsapó szelepek stb.) hatással lehetnek a pontosságra.

<sup>5)</sup> Az egyéb korlátozó tényezőktől (pl. nedvességtartalom, áramlási térfogat vagy légsebesség) függően előfordulhat, hogy ezek az értékek kisebbek lesznek. Az értékeket elméleti hozzávetőleges értékeként kell kezelni, amelyeket a fűvókák száma és mérete határoz meg. A maximális kapacitásértékeket csak nyomásfokozó szivattyúval lehet elérni.

<sup>6)</sup> Permetezési teljesítmény (fűvóka kapacitás) = Fűvókák száma x Fűvóka típusa x Nyomásfaktor 1,323

<sup>7)</sup> Csak akkor, ha a telepítést helyesen végzik el, és betartják a Condair által meghatározott üzemeltetési feltételeket, valamint betartják a Condair által előírt karbantartási időközöket és karbantartási munkákat.

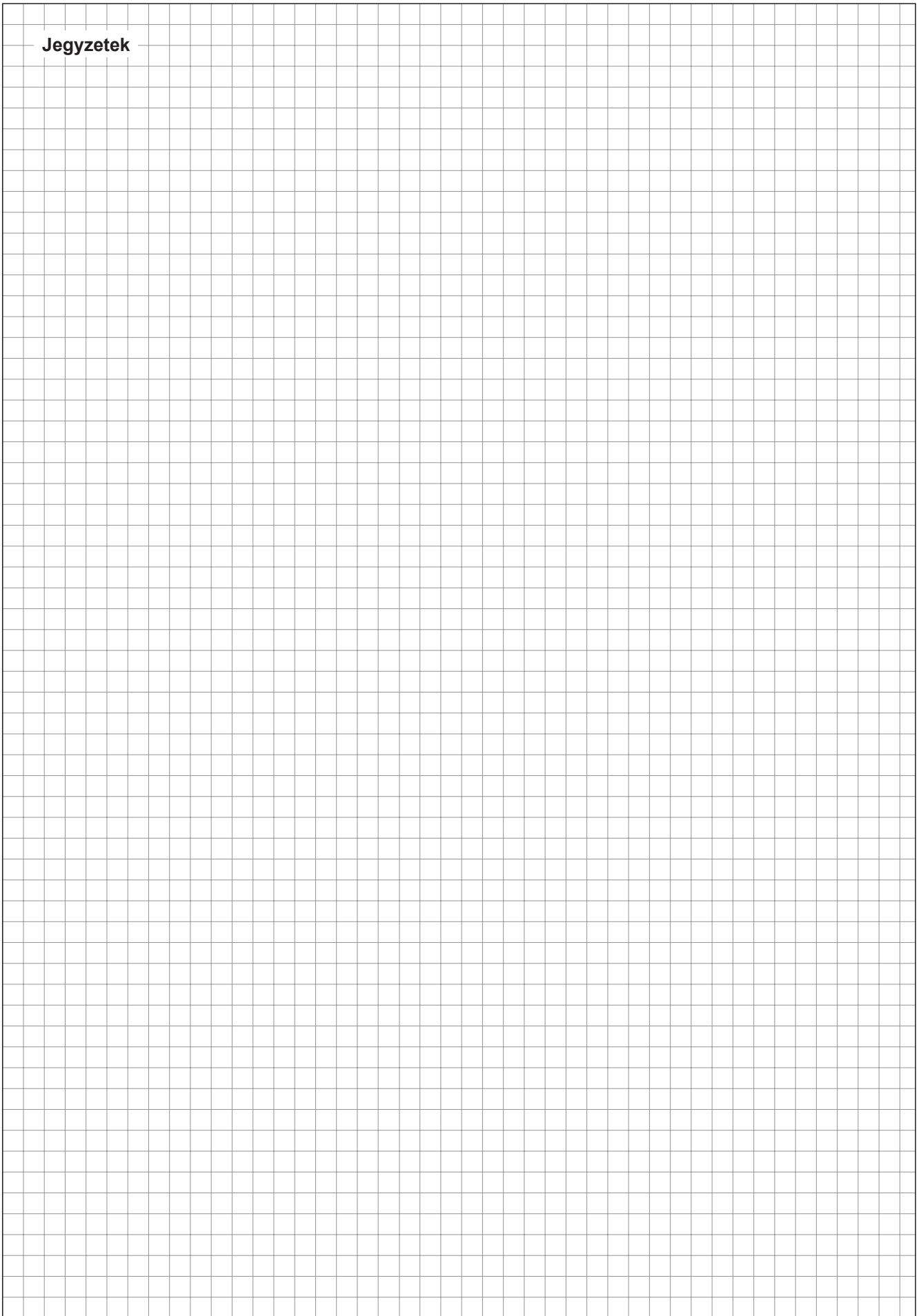
<sup>8)</sup> Csak akkor, ha a telepítést helyesen végzik el, és betartják a Condair által meghatározott üzemeltetési feltételeket, valamint betartják a Condair által előírt karbantartási időközöket és karbantartási munkákat. A Condair karbantartási szerződés megkötése kötelező.

## 9.2 Opciók

	Condair DL	
	A típus (nyomásfokozó szivattyúval)	B típus (nyomásfokozó szivattyú nélkül)
<b>Opciók</b>		
Szivárgásfigyelés	x	x
Steril szűrő	x	x
Légtisztítás	x	x <sup>1)</sup>
Külső csöbblítés	x	x
Külső vízsűrő, 5 µm	x	x
Átjáró panel (LonWorks vagy BACnet IP/BACnet MSTP)	x	x
Alapkeret a központi egység és a vezérlő-egység rögzítéséhez	x	x
Szervizfertőtlenítés: Támaszok a fertőtlenítőszer bevitelére szolgáló hidraulikus rendszerhez.	x	–
Víz hőmérséklet-monitorozás: A tápvíz hőmérsékletének ellenőrzése a kiöblítés kiváltásához, ha a tápvíz hőmérsékletének határértékei nem teljesülnek.	x	x
Külső szelepblokk kiegészítő kimeneti szeleppel: A szelepblokkot egy külső házban a központi egységtől elkülönítve helyezzük el.	x	–
Utánpárolgató gumitömítés rögzítőlemezek: Rugóacél lemezek a gumitömítés jobb stabilizálásához az utánpárolgató alatt.	x	x
IoT mobil modul: Lehetővé teszi a vezeték nélküli kapcsolatot a Condair IoT Clouddal.	x	x

<sup>1)</sup> csak a steril szűrővel ellátott B típushoz rendelhető

**Jegyzetek**





TANÁCSADÁS, ÉRTÉKESÍTÉS ÉS SZERVIZ:



CH94/0002.00

Condair Group AG  
Gwattstrasse 17, 8808 Pfäffikon SZ, Switzerland  
Phone +41 55 416 61 11, Fax +41 55 588 00 07  
info@condair.com, www.condairgroup.com

The Condair logo features a stylized graphic of three wavy lines to the left of the word 'condair' in a bold, lowercase, sans-serif font.