



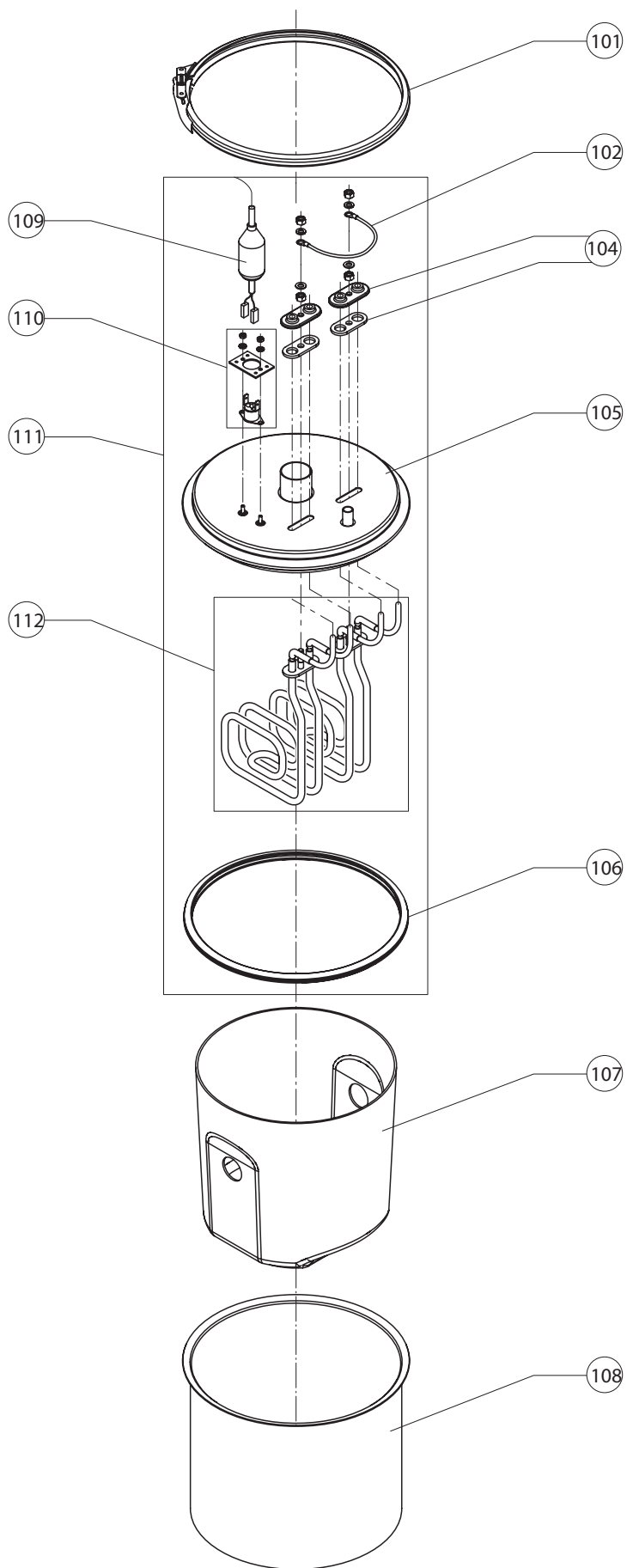
## ERSATZTEILLISTE

Condair CS Kategorie E  
Ersatzteilliste gültig von 01.01 bis 31.12.2018

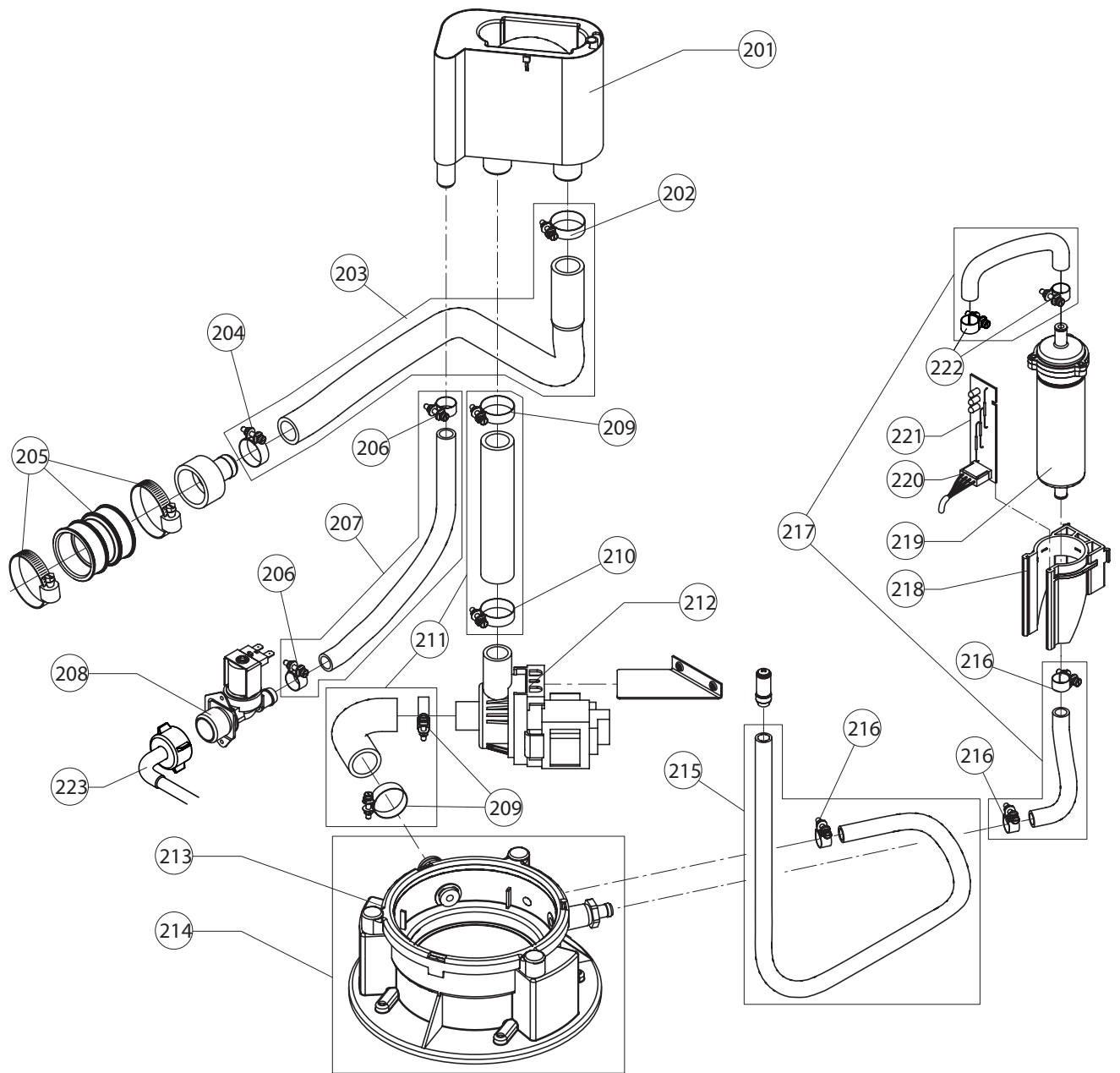
Luftbefeuchtung, Entfeuchtung  
und Verdunstungskühlung

 **condair**

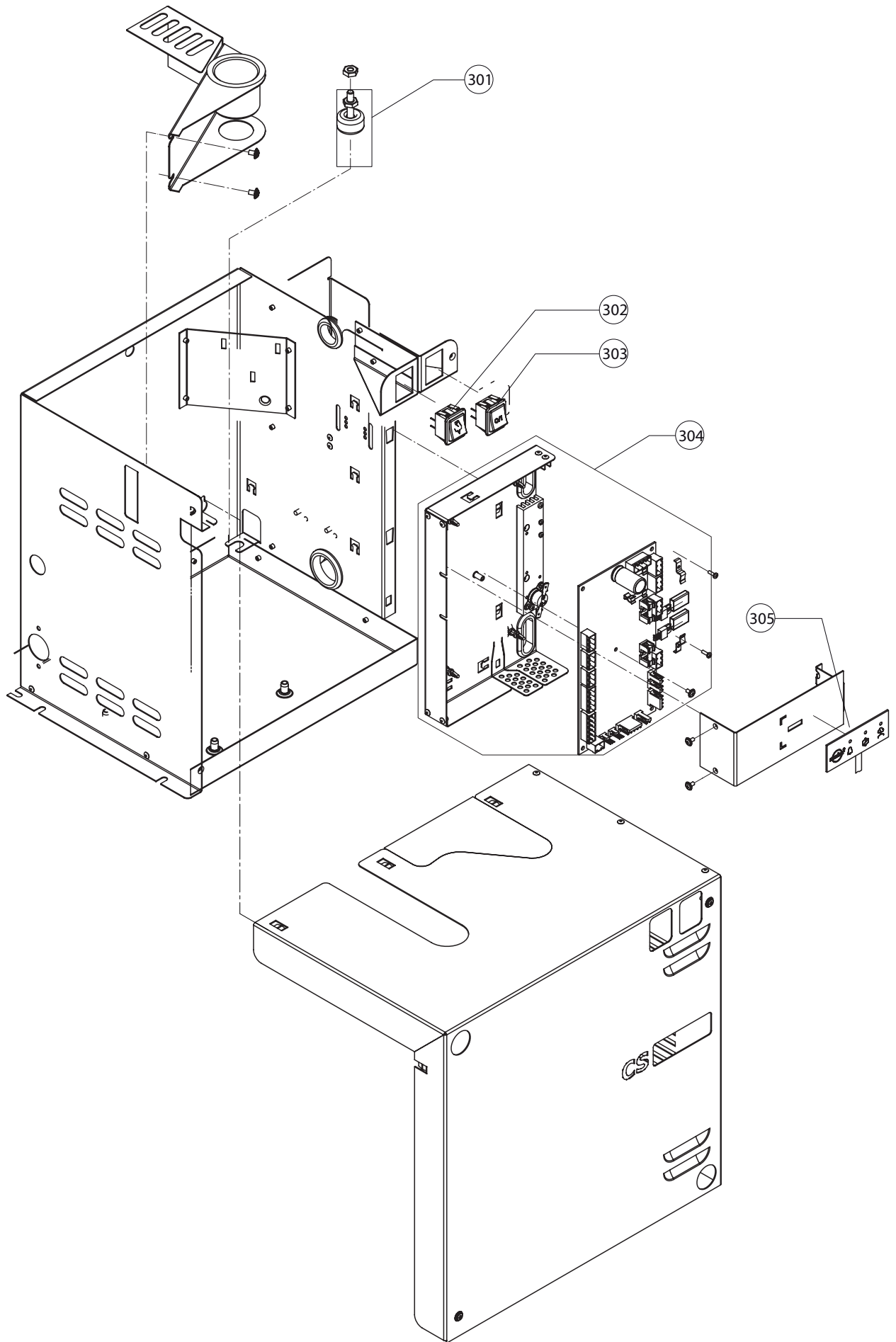
<b>Position</b>	<b>Ersatzteile</b>	<b>SAP-Nr.</b>
101	Deckelspannring	1103812
102	Erdungslitze (Set à 10 Stk.)	2521371
104	Dichtung & Gegenflansch (9 Stk.)	2560304
105	Dampfzylinderdeckel	2522863
106	Duro-Dichtung	1101516
107	Zylindereinsatz	2522866
108	Dampfzylinder	2522862
109	Kabel zu Übertemperaturschalter kpl.	2522865
110	Übertemperaturschalter kpl.	1103822
111	Dampfeinsatz kpl.	2522861
112	Heizstab (Set à 2 Stk.)	2522864



Position	Ersatzteile	SAP-Nr.
201	Wasserbecher kpl.	2522871
202	Schlauchklemme 29/9 (5 Stk.) $\varnothing$ 29 mm	2522885
203	Schlauch Auslass	2522878
204	Schlauchklemme 26/9 (5 Stk.) $\varnothing$ 26 mm	2522884
205	Ablaufstutzen kpl.	1103890
206	Schlauchklemme 19/9 (5 Stk.) $\varnothing$ 19 mm	2522883
207	Füllschlauch	2522879
208	Einlassventil 1.2l 24V DC	1115535
209	Schlauchklemme 30/9 (5 Stk.) $\varnothing$ 30 mm	2522886
210	Schlauchklemme 32/9 (5 Stk.) $\varnothing$ 32 mm	2522954
211	Schlauchset Pumpe	2522876
212	Abschlämpumpe kpl.	2522869
–	Dichtring Pumpengehäuse	2550469
213	Schnapping gross (inkl. Dichtung)	1115497
214	Kupplungsmuffe kpl.	2522867
215	Entleerungsschlauch	2522880
216	Schlauchklemme 17/9 (5 Stk.) $\varnothing$ 17 mm	2522882
217	Schlauchset Niveaeinheit	2522875
218	Schwimmerhalter	1114754
219	Schwimmer kpl.	2522870
220	Kabel zu Niveauprint	2519465
221	Niveauprint kpl.	1112016
222	Schlauchklemme 14/9 (5 Stk.) $\varnothing$ 14 mm	2522881
223	Wasseranschlussschlauch	1100774



<b>Position</b>	<b>Ersatzteile</b>	<b>SAP-Nr.</b>
301	Niveauschalter	2522890
302	Abschlämmtaste mit Kabel	2522887
303	Netzschalter mit Kabel	2522888
304	Steuerprint kpl. 2.0 Kg/h	2547113
	Steuerprint kpl. 4.0 Kg/h	2547114
305	LED-Anzeige	2522889



#### **Condair GmbH**

Regionalcenter **Süd**  
Hauptsitz Condair GmbH  
Parkring 3  
D-85748 Garching  
Tel. +49 (0) 89 / 20 70 08-0  
Fax +49 (0) 89 / 20 70 08-140

Regionalcenter **Südwest**  
Zettachring 6  
D-70567 Stuttgart  
Tel. +49 (0) 711 / 25 29 70-0  
Fax:+49 (0) 711 / 25 29 70-40

Regionalcenter **Mitte**  
Nordendstraße 2  
D-64546 Mörfelden-Walldorf  
Tel. +49 (0) 61 05 / 963 88-0  
Fax +49 (0) 61 05 / 963 88-40

Regionalcenter **West**  
Werftstraße 25  
D-40549 Düsseldorf  
Tel. +49 (0) 211 / 54 20 35-0  
Fax +49 (0) 211 / 54 20 35-60

Regionalcenter **Nord**  
Lüneburger Straße 4  
D-30880 Laatzen - Rethen  
Tel. +49 (0) 5102 / 79 59 8-0  
Fax +49 (0) 5102 / 79 59 8-40

Regionalcenter **Ost**  
Chausseestraße 88  
D-10115 Berlin  
Tel. +49 (0) 30 / 921 03 44 -0  
Fax +49 (0) 30 / 921 03 44-40

Condair **Österreich**  
Perfektastraße 45  
A-1230 Wien  
Tel. +43 (0) 1 / 60 33 111-0  
Fax +43 (0) 1 / 60 33 111 399