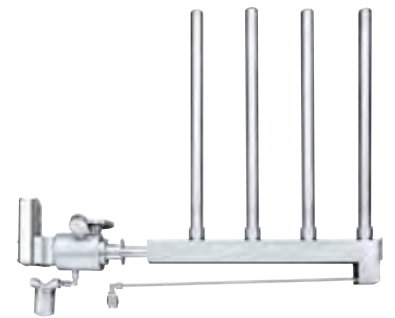




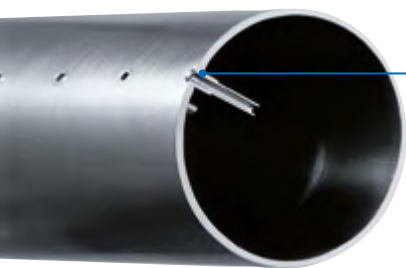
ABSZOLÚT TÖMÍTETT!

Condair **ESCO**
gőzelosztó rendszer meglévő gőzhöz



Gőzelosztó rendszer meglévő gőzhöz

A szabadalmazott főáramú fúvókák lehetővé teszik a kondenzátummentes gőzkiáramlást. A főáramú fúvókák a gőzt az elosztócsövek közepéből, a legforróbb és kondenzátummentes helyről nyerik. Ily módon biztosítják, hogy az elosztórendszer utáni légvezetékek szárazon maradjanak.



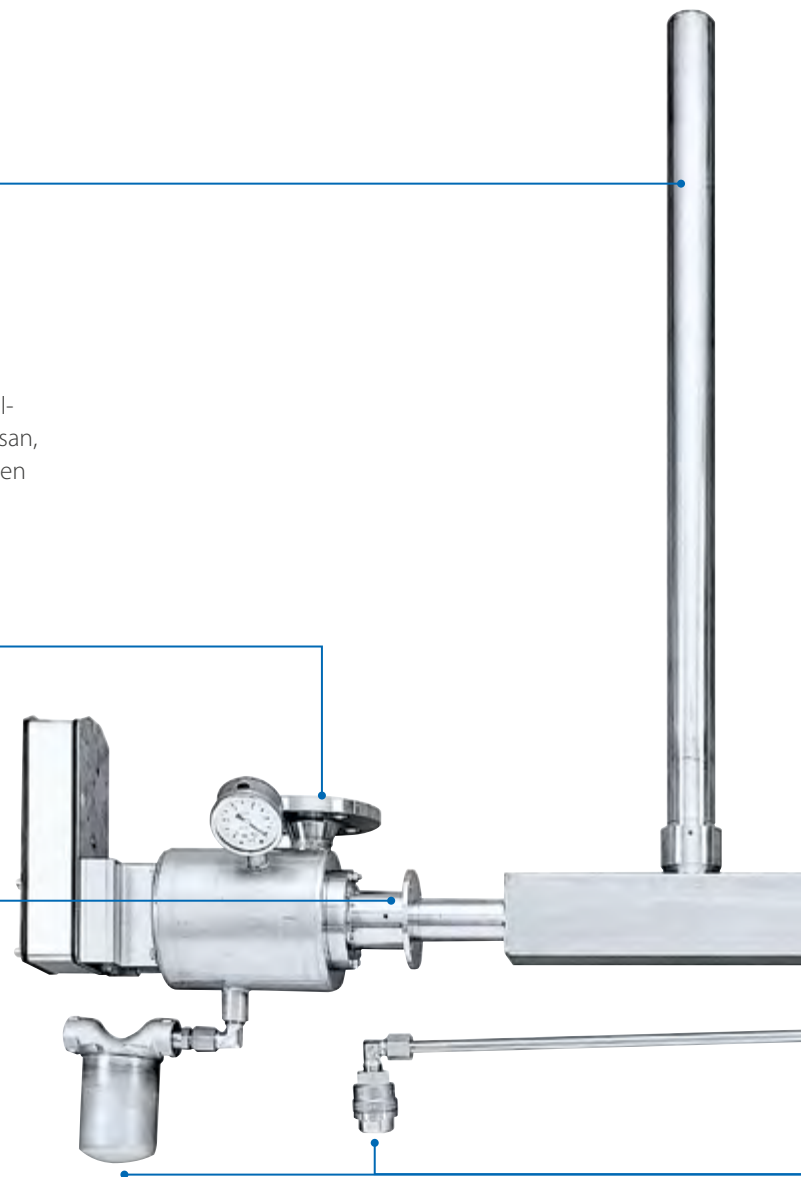
A fúvókák tömör rozsdamentes acélból készülnek. Megbízhatóan, tartósan, öregedésállóan és szivárgásmentesen működnek.

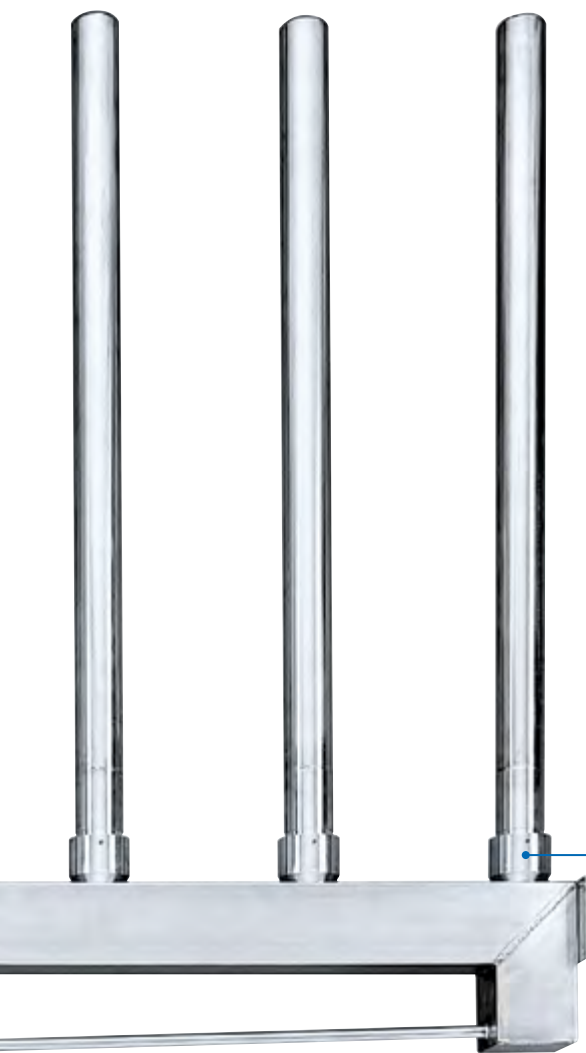
Csőkötések

Csatlakoztatásra készen felszerelve

A forgótolattyús szelep abszolút tömítetten zár

A kerámiaszelepek abszolút tömítetten zárnak, és biztosítják, hogy lekapcsolt berendezés esetén ne juthasson gőz a szellőzőberendezésbe – mégpedig bármely további elzárószerelevény nélkül.





Condair ESCO kivitele: GGG40

Condair ESCO gőzcsatlakoztató egység a bevált GGG40 anyagminőségben, átfogó alkalmazási területtel a légttechnikai berendezésekben.

Fontos részegységek, úgymint:

- peremes kötés
- szennyfogó
- gőzszárító
- forgótalattyús szelep
- kondenzátumelvezető

a rendszerben már megtalálhatók, és azokat nem kell külön felszerelni.



A Condair ESCO kivitele: AISI304

Gőzcsatlakoztató egység AISI304 rozsdamentes acél minőségben a gőzhálózatall szembeni speciális követelmények esetén.

Gőzelosztó rendszer

A csatlakoztatásra kész csőkötésekkel ellátott Condair ESCO gőzelosztó rendszerek moduláris felépítésűek. Az épület rendszerének menettömítései nélkül könnyen szerelhetők és szivárgásbiztosak.

Primer és szekunder kondenzátumelvezető

A Condair ESCO légpárásító rendszerek a meglévő gőznél mércét állítanak fel. A rendszer lelke a TÜV minősítésű gőzcsatlakoztató egység. A funkcionális elemek ebbe teljesen beépülnek,

és szerkezeti kialakításuk garantálja a hibátlan gőzcsatlakoztatást. A bonyolult tömítések és csövezési munkák feleslegessé váltak – a szerelés kalkulálható, gyors és kedvező költségű. A moduláris gőzelosztó rendszer szabadal-

maztatott gőzfűvőkáival nem igényel köpenyfűtést. Ez a szükségtelen energiafogyasztást még az üzemszüneti fázisokban is hatékonyan megelőzi. Minden tömítési hely a gyári szállítási terjedelem része. A teljes készülékszerelés így lényegesen egyszerűsödik, a tömítetlen csőkötések veszélye nélkül.

A Condair ESCO kerámia forgótolattyús szelepe
nyitott állásban



A Condair ESCO kerámia forgótolattyús szelepe
zárt állásban

A forgótolattyús szelep abszolút tömítetten zár, és precízen működik

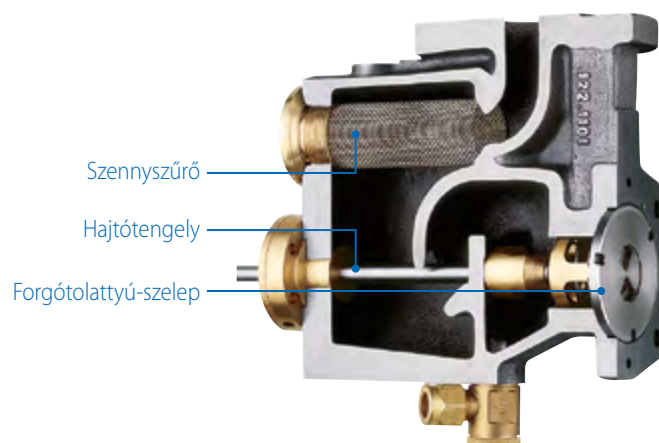
A szelephajtás forgóhajtásként van kialakítva, és nagyfokú pontosságot és megbízható működési módot garantál. A forgótolattyús szelep kisebb szükséges állítóerői és a közvetlen erőátvitel kompakt és helytakarékos építési módot tesznek lehetővé. Kereskedelembe kapható elektromos és pneumatikus páratartalom-szabályozók csatlakoztathatók.

Precíz gőzleadás a lineáris szelep-jelleggörbe révén

A forgótolattyús szelepek lineáris jelleggörbéje lehetővé teszi az egyenletes gőzleadást a teljes teljesítménytartományban. Ez garantálja, hogy a gőzleadás minden üzemi pontban a szelephelyzetnek feleljen meg – ez éppen a nagy szabályozási követelményeknél döntő előny.

A forgótolattyús szelep abszolút tömítetten zár

A kerámiaszelepek abszolút tömítetten zárnak, és biztosítják, hogy lekapcsolt berendezés esetén ne juthasson gőz a szellőzőberendezésbe – mégpedig bármely további elzárószerelevény nélkül. A nemkívánatos kondenzátumképződés így további intézkedések meghozatala nélkül, biztonságosan elkerülhető.





Homogén gőzelosztás és minimális hosszúságú párasító szakaszok

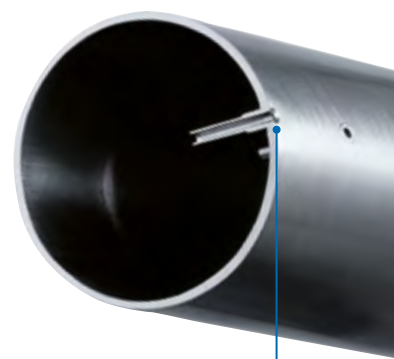
A rövid párasítási szakaszok a megbízható és higiénikus gőz-légpárásításhoz döntő fontosságúak. A légtechnikai berendezésekben nem juthatnak gőzfelhők a légvezeték belső egységeire. Ennek nedves felületek, vízpangás és higiéniai kockázatok lennének a következményei.

Kondenzátummentes gőz szabadalmaztatott párasító fűvőkákkal

A szabadalmaztatott gőzfűvőkák gőzt kizárólag az elosztócsövek főáramából vesznek, onnan, ahol az forró és kondenzátummentes. Ily módon biztosítják, hogy az elosztórendszer utáni légvezetékek szárazon maradjanak. Tömör rozsdamentes acélból készülnek, megbízhatóan, tartósan, öregedésállóan és szivárgásmentesen működnek.

Egyenletes páratartalom-profil az optimális elosztás révén

Az elosztórendszerek konstruktív kialakítása lehetővé teszi a pontos gőzkiáramlást az egyes fűvőkákon. Mindkét rendszer – DL40 és DR73 – egyedi kialakítást tesz lehetővé minden alkalmazási esetre, és a legjobb értékeket garantálja a homogenitásban. A bejuttatott gőzt a légáram gyorsan és egyenletesen veszi fel.



szabadalmaztatott főáramú fűvőkák

Testreszabott megoldás

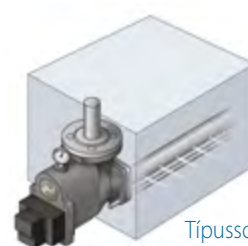
A Condair ESCO gőz-légpárásítók típusorozatai ideális elhelyezést tesznek lehetővé minden elképzelhető berendezés-elrendezésben. A típus megválasztásánál döntő a tervezői előírás és a légtechnikai berendezés kialakítása. Ekkor még a legbonyolultabb beépítési helyzetek is optimálisan megoldhatók.

Condair ESCO DL40

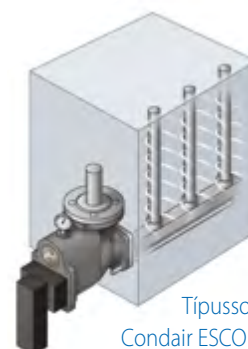
Egy, két vagy három vízszintes gőzelosztóval a DL40 nagyon rugalmasan illeszthető a légvezetékrendszerhez. Ez nagyfokú szabadságot ad a gőzteljesítménynél és a párasító kamra konstruktív kialakításánál.

Condair ESCO DR73

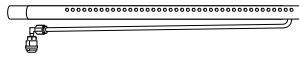
Legyen szó maximális gőzteljesítményről vagy minimális hosszúságú párasító szakaszokról, a DR 73 mindig a legjobb választás. A gőzelosztó rendszer egyedileg alakítható ki a fennálló követelményekhez, és konstruktívan illeszthető a beépítési helyzethez. A fűvőkátartókon kétoldalt kilépő gőz homogén gőzelosztást tesz lehetővé a légvezeték teljes keresztmetszetén.



Típusorozat:
Condair ESCO DL40



Típusorozat:
Condair ESCO DR73



DL 40 típusú sorozatú egyszerez elosztással

Condair GmbH

Regionális központ **Dél**
 Carl-von-Linde-Straße 25
 D-85748 Garching-Hochbrück
 Tel. +49 (0) 89 20 70 08-0
 Fax +49 (0) 89 20 70 08-140

Regionális központ **Dél-Nyugat**
 Waldburgstraße 17-19
 D-70563 Stuttgart
 Tel. +49 (0) 711 78 87 94-3
 Fax +49 (0) 711 78 87 94 48

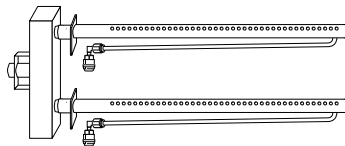
Regionális központ **Közép**
 Nordendstrasse 2
 D-64546 Mörfelden-Walldorf
 Tel. +49 (0) 6105 943 52-0
 Fax +49 (0) 6105 943 52 40

Regionális központ **Nyugat**
 Wiesenstraße 70A
 D-40549 Düsseldorf
 Tel. +49 (0) 211 69 07 57-0
 Fax +49 (0) 211 69 07 57 50

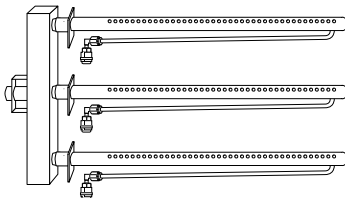
Regionális központ **Észak**
 Karl-Wiechert-Allee 1c
 D-30625 Hannover
 Tel. +49 (0) 511 56 35 97-70
 Fax +49 (0) 511 56 34 01

Regionális központ **Kelet**
 Boyenstr. 41
 D-10115 Berlin
 Tel. +49 (0) 30 55 67 09-0
 Fax +49 (0) 30 55 67 09 11

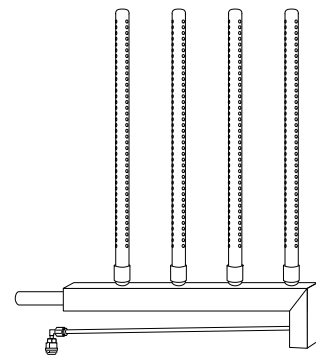
Condair **Ausztria**
 Perfektastraße 45
 A-1230 Wien
 Tel. +43 (0) 1 60 33 111-0
 Fax +43 (0) 1 60 33 111 399



DL 40 típusú sorozatú kétszeres elosztással



DL 40 típusú sorozatú háromszoros elosztással



DR 73 típusú sorozatú berendezés-specifikus többszörös elosztással

Műszaki adatok

Típusorozat	Szelepméret	Gőznyomás [bar túlny.]	Gőzteljesítmény max. [kg/h]	Légvezeték szélessége max. [mm]
DL40	Esco 5	0,2–4,0 bar túlny.	127	4 000
	Esco 10	0,2–4,0 bar túlny.	250	4 000
	Esco 20	0,2–4,0 bar túlny.	500	4 000
DR73	Esco 10	0,2–4,0 bar túlny.	250	10 000
	Esco 20	0,2–4,0 bar túlny.	500	10 000
	Esco 30	0,2–4,0 bar túlny.	2 000	10 000

Táblázatos áttekintés a várható párasító szakaszokhoz. Az adott alkalmazási esetek konkrét számításánál általában további javított értékek adódnak, amelyek garantáltak.